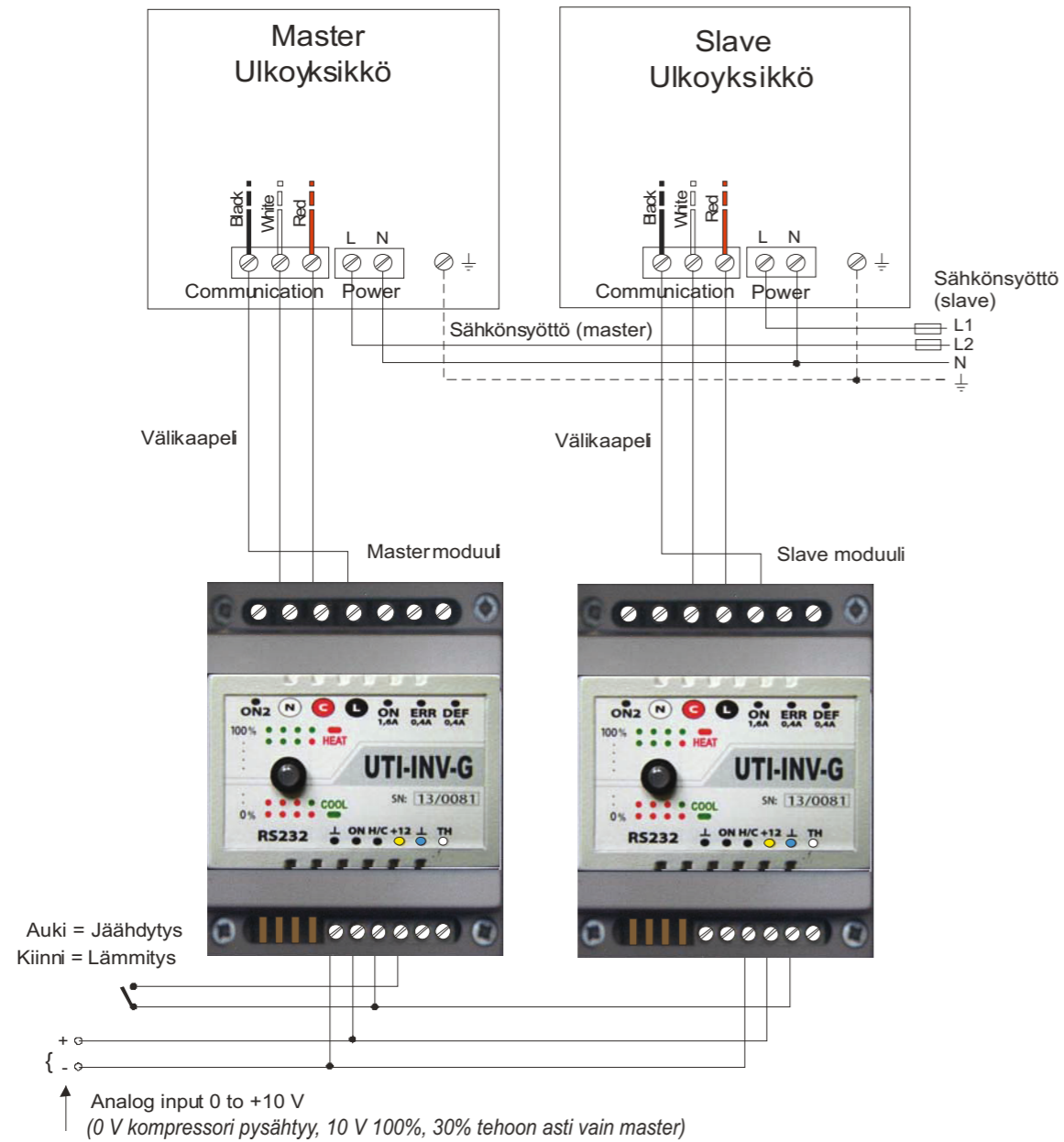


2 tai useamman ulkoyksikön rinnankytkentä



# ACC

## Air Conditioner Controller

Fujitsu Inverter ulkoyksiköiden suoraohjaus.

Klima-Therm Oy

Huurrekuja 1  
04360 Tuusula

Puh: 020 741 2222  
myynti@klima-therm.com  
www.klima-therm.com

Noutotukku

Tuotekatu 12  
21200 Raisio

Autokeskuksentie 8  
33960 Pirkkala

www.klima-therm.com

# SUORA OHJAUS

FUJITSU ulkoyksiköiden suoraohjaus soveltuu saneeraus- ja uudiskohteisiin.

Ulkoyksiköitä ohjaamalla voidaan lämmittää ja jäähdyttää mm. levylämmönsiirtimen, kuumakaasukierukan ja kanavapatterin kautta ilmaa / vettä.

Järjestelmään sopii kaikki Fujitsu ulkoyksiköt 2-50kW.

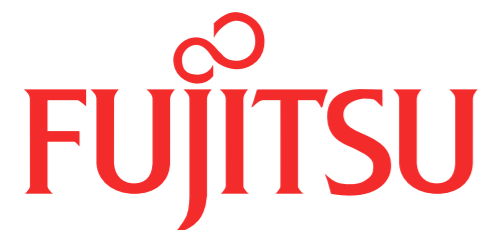
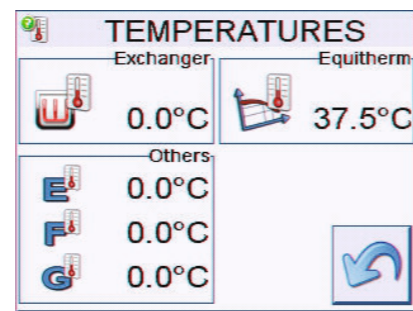
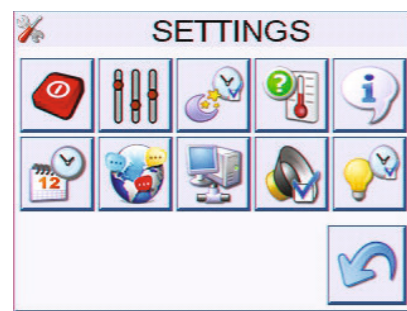
2-28kW ulkoyksiköt ohjataan UTI-INV-TYPE (A,R,D,G ja HP) malleilla.  
25-50kW ulkoyksiköt ohjataan VRF-kitillä.

## UUTUUSOHJAIN UTI-IQCP



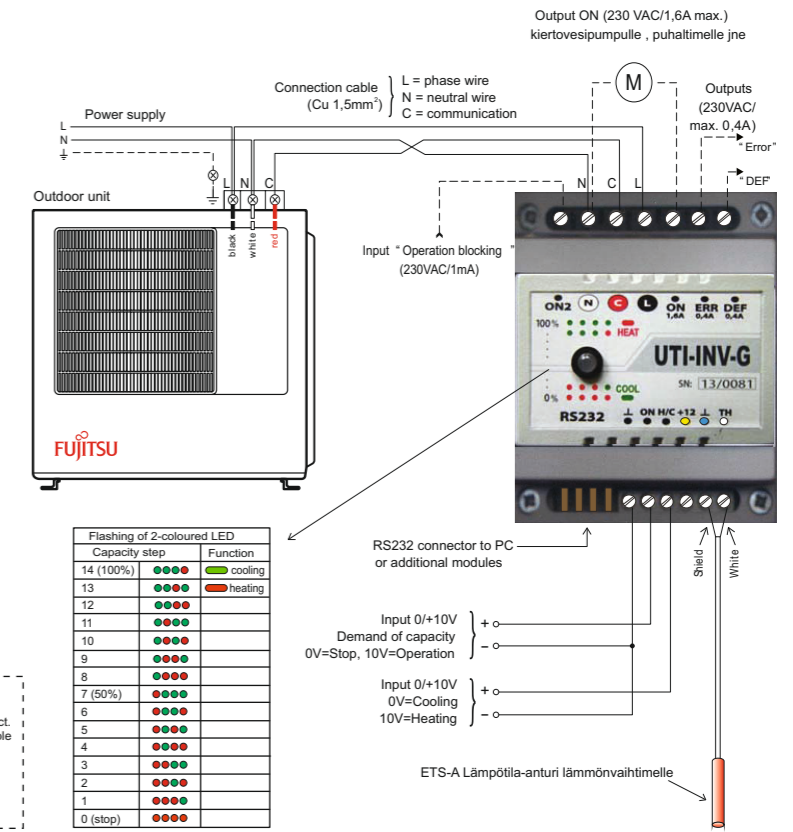
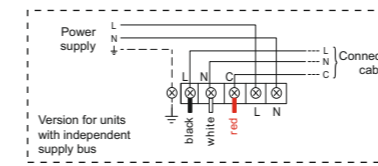
UTI-IQCP yhdistää aiempien ohjainten ATW-D, ATW-NET ja ATW-TouchPanel ominaisuudet

- 3,2" täysvärikosketusnäyttö
- Micro SD -korttipaikka
- Integroitu web server, RJ45-liitin



### Esimerkki 1:

Perusohjausyksikkö, jossa ETS-A lämpötila-anturi (sijoitetaan lämmönvaihtimen keskelle).  
Tehdasasetus on jäähdytyksellä +5°C ja lämmityksellä +50°C.  
(HP malleissa +60°C)



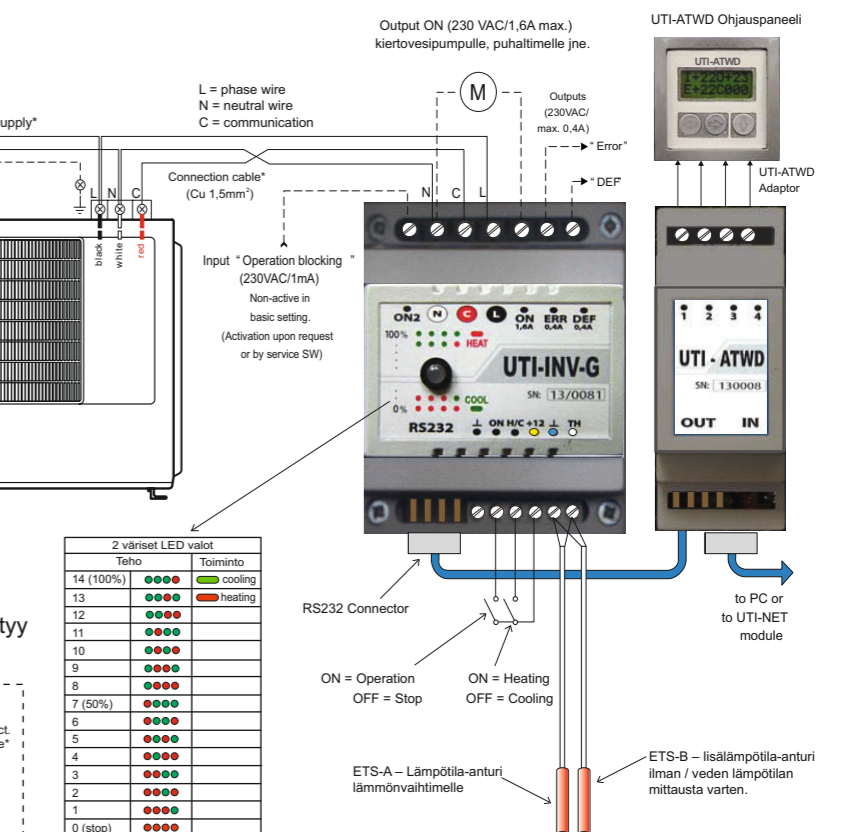
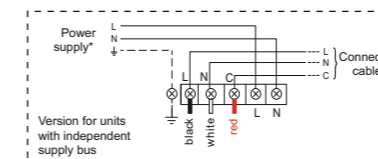
### Esimerkki 2:

Perusohjausyksikkö, jossa ETS-A lämpötila-anturi (sijoitetaan lämmönvaihtimen keskelle).  
Tehdasasetus on jäähdytyksellä +5°C ja lämmityksellä +50°C.  
(HP malleissa +60°C)

Lisävarusteet:  
ETS-B lämpötila-anturi, joka on säädettävissä.  
Jäähdytyksellä min.+6°C ja lämmityksellä max.+59°C.  
  
ETS-B tehdasasetukset voidaan muuttaa lisävarusteilla:  
UTI-SW+CABLE  
UTI-D ohjainpaneeli  
UTI-NET / SW (RJ-45 kaapeli)  
UTI-kosketusnäyttö

### HUOM!

ETS-B anturin sijaan voidaan käyttää 0-10V ohjausjännitettä. (0 V kompressorin pysähtyminen ja 10 V kompressorin kierrokset 100%)



## UTI-INV-moduuli inverter ulkoyksikön ohjaukseen 2-28kW

Tarvikkeet:

Lisävarusteet:

UTI-INV – ohjainyksikkö moduuli



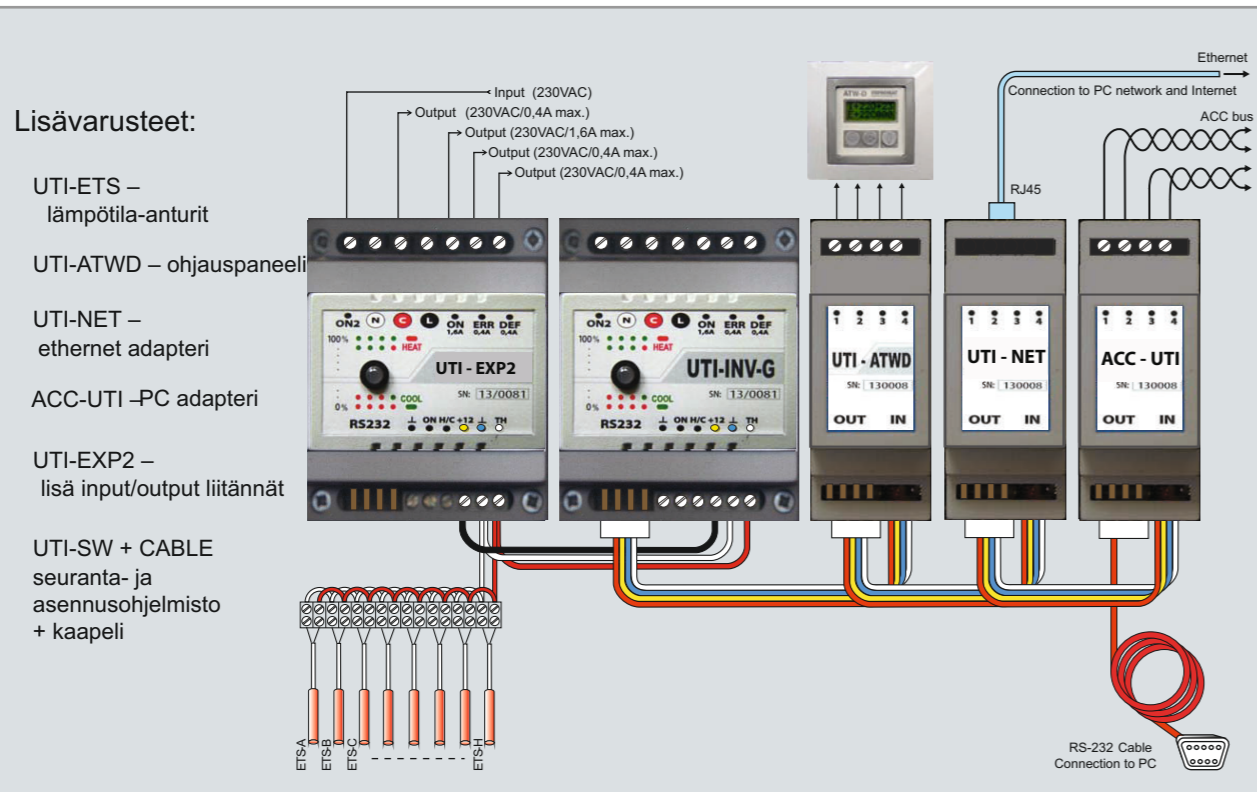
UTI-ATWD – ohjainpaneeli  
UTI-kosketusnäyttö LCD



UTI-SW – seuranta- ja asennusohjelmisto + kaapeli



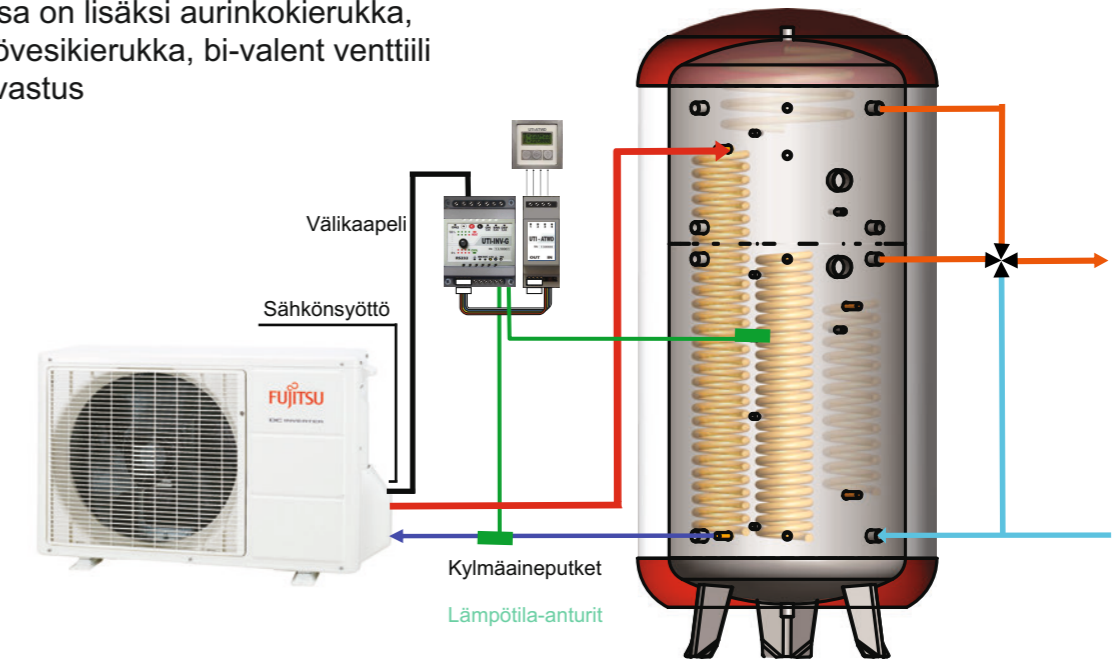
UTI-ETS – Lämpötila-anturi



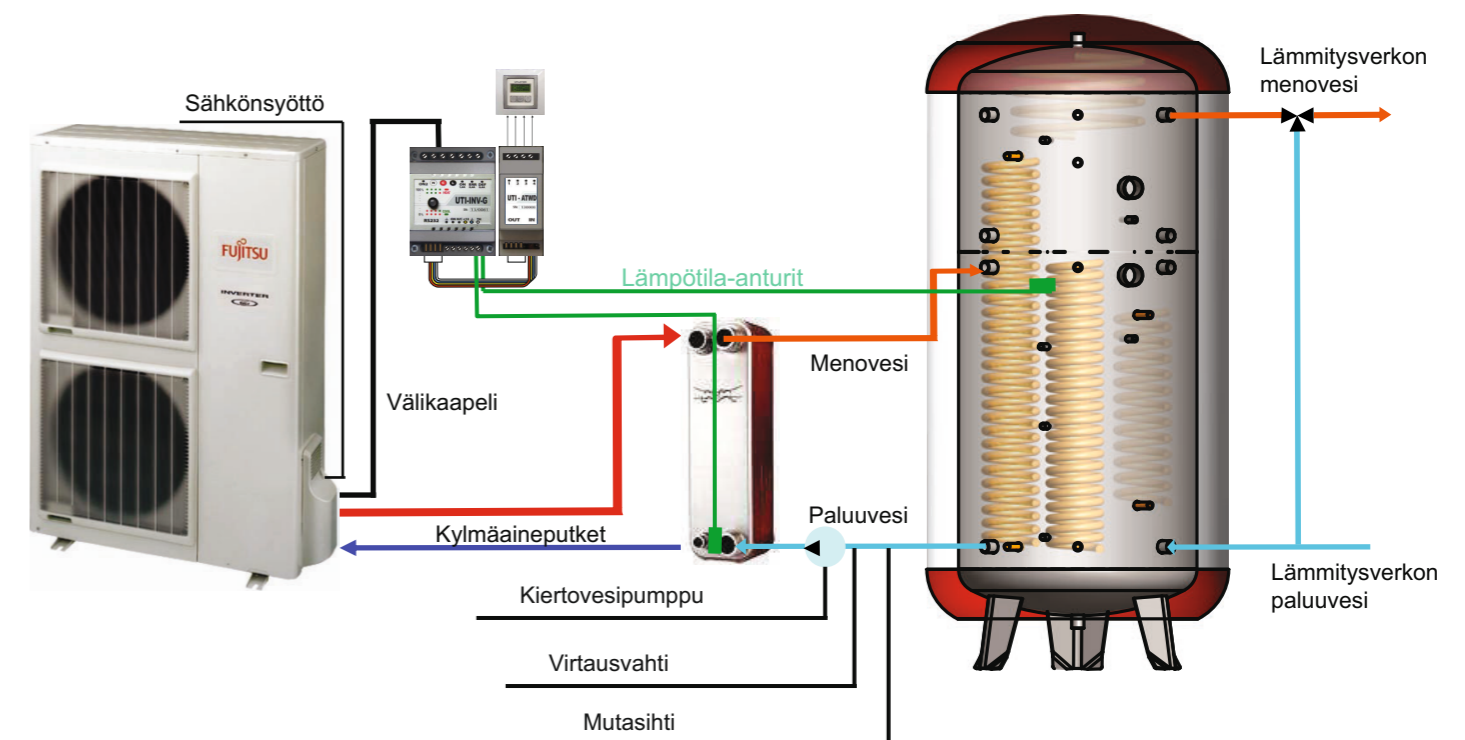
## Ohessa muutamia esimerkkejä laitteistokokoonpanoista

### 8kW / 500 litraa + kuumakaasukierukka

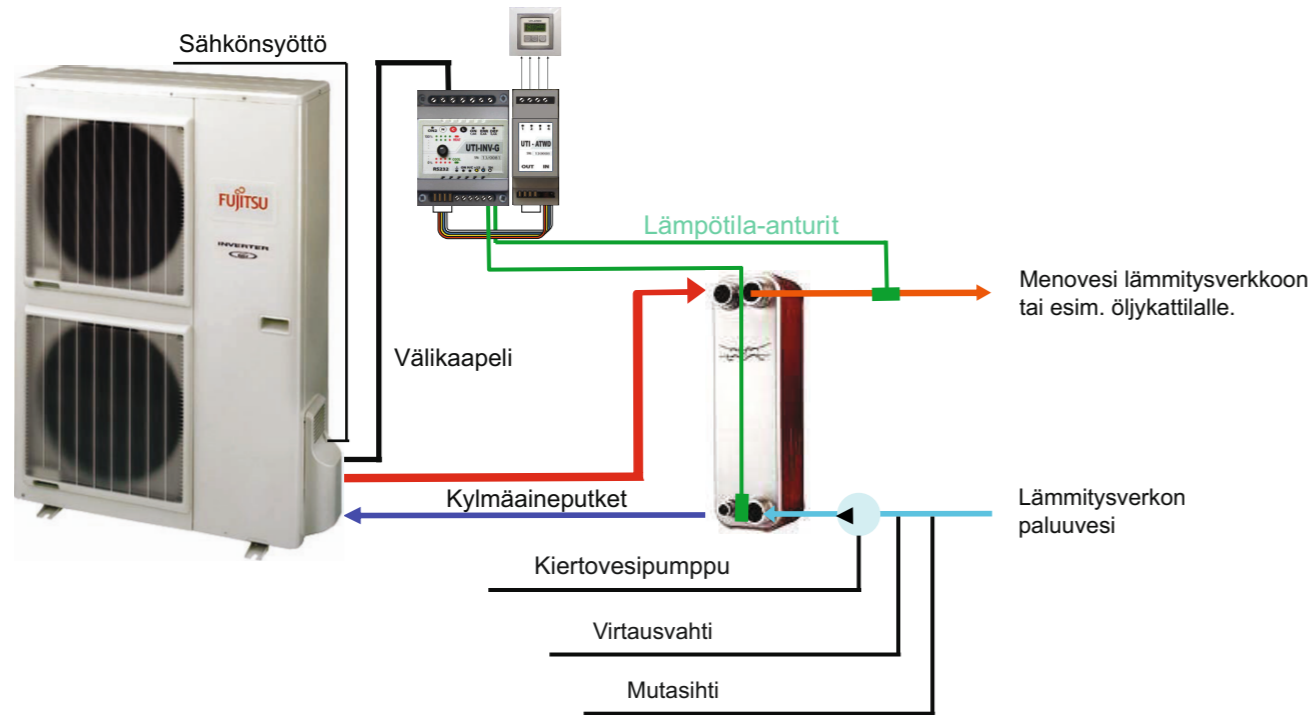
Varaajassa on lisäksi aurinkokierukka, 2 x käyttövesikierukka, bi-valent venttiili ja sähkövastus



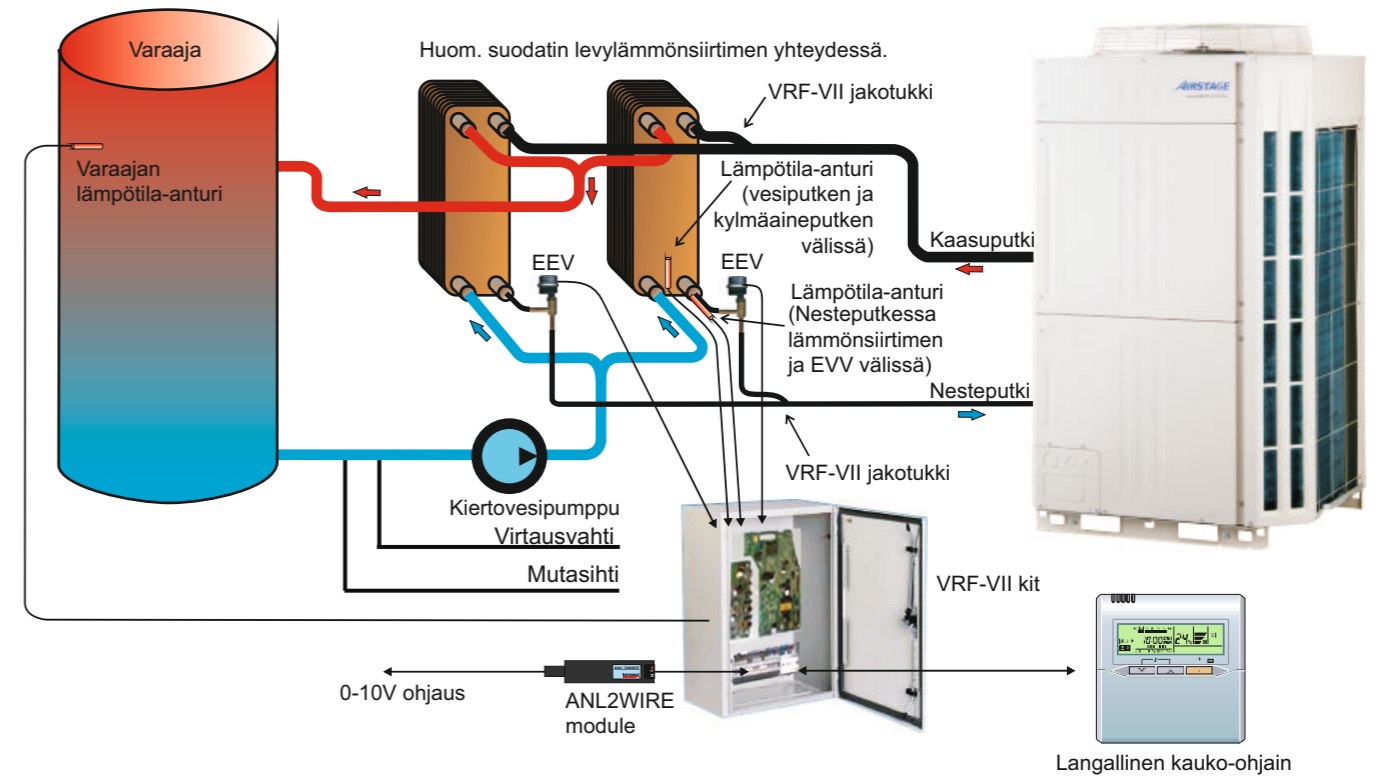
### 11kW / levylämmönsiirrin / varaaja



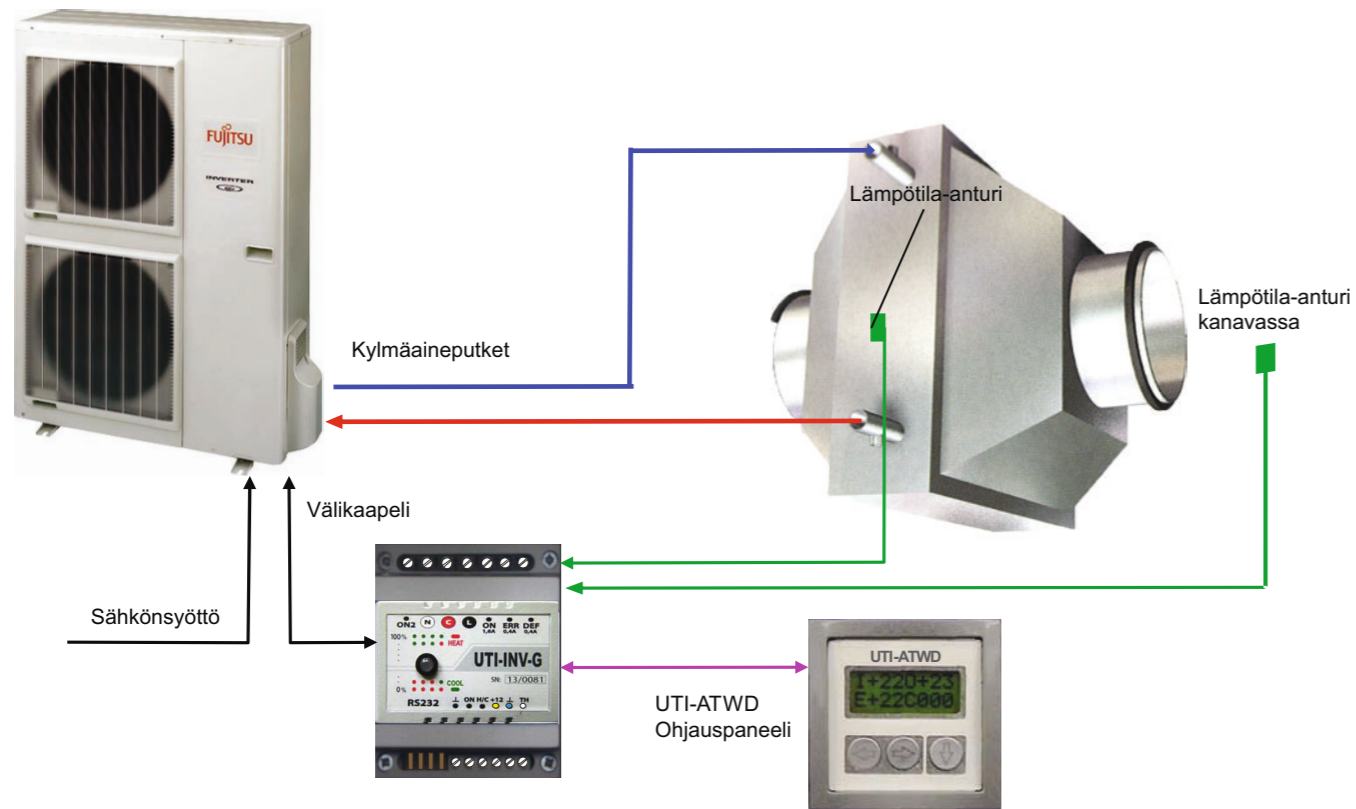
### 11kW / levylämmönsiirrin / lämmitysverkonpaluu



### 50 kW ilma-vesi VRF-VII-kit



### 14 kW Kanavapatteri



### 30 kW / ilmkäsittelylaite

