



Seria / Series

CRA 182-P÷604-P
CRA 182÷604
CRA 201-P÷702-P
CRA 201÷702
CRA/Y 2821÷604
CRA/Y 221÷802

Wydanie / Issue

05.08

Zastępuje / Replaces

09.05

Katalog / Manual

CLM 62 ab

POLSKI / ENGLISH



n° 1370
according to
97/23/EC (P.E.D.)



**INSTRUKCJA
MONTAŻU,
OBSŁUGI
I KONSERWACJI**

**INSTALLATION,
USE AND
MAINTENANCE
MANUAL**

0. LISTA ZAŁĄCZNIKÓW

Lista dokumentów dostarczonych z urządzeniami i stanowiących integralną część z niniejszą instrukcją:

- Opis techniczny
- Instrukcja sterownika
- Gwarancja
- Deklaracja zgodności
- Schemat połączeń elektrycznych

0. LIST OF ATTACHMENTS

List of documents supplied with the unit and forming an integral part of this manual.

- Technical book
- Microprocessor manual
- Certificate of guarantee
- Declaration of conformity
- Specific electrical circuit

SPIS TREŚCI**CONTENTS**

0	LISTA ZAŁĄCZNIKÓW	0	LIST OF ATTACHMENTS
1	WSTĘP	1	INTRODUCTION
1.1	Informacje ogólne	1.1	General information
1.2	Załączniki	1.2	Attachments
1.3	Ostrzeżenia	1.3	Warnings
2	OPIS URZĄDZEŃ	2	UNIT DESCRIPTION
2.1	Identyfikacja	2.1	Identification
2.1.1	Identyfikacja urządzenia	2.1.1	Identification
2.2	Zakres zastosowań	2.2	Intended use
2.3	Przeciwwskazania	2.3	Contraindications
2.4	Opis ogólny	2.4	General description
3	BEZPIECZEŃSTWO	3	SAFETY
3.1	Definicje	3.1	Definition
3.2	Ogólne zasady bezpieczeństwa	3.2	General safety regulations
3.3	Oznaczenia	3.3	Symbols
3.3.1	Rozmieszczenie etykiet ostrzegawczych	3.3.1	Location of safety signs
3.3.2	Etykiety ostrzegawcze	3.3.2	Safety signs
3.4	Zabezpieczenia i urządzenia awaryjne	3.4	Emergency and safety devices
3.5	Opis pozostałych zagrożeń	3.5	Description of residue risks
3.5.1	Pozostałe zagrożenia w pobliżu jednostki	3.5.1	Residue risks near the unit
3.5.2	Środki ostrożności w przypadku wycieku czynnika	3.5.2	Measures to take in case of leaking refrigerant gas
3.5.3	Prace przy zdjętych panelach	3.5.3	Operations with the panels removed
4	KONTROLA I TRANSPORT	4	INSPECTION AND TRANSPORT
4.1	Kontrola	4.1	Inspection
4.2	Przechowywanie	4.2	Storage
4.3	Unoszenie i transport	4.3	Lifting and transport
4.4	Rozpakowanie	4.4	Unpacking
5	MONTAŻ	5	INSTALLATION
5.1	Wybór miejsca montażu	5.1	Choosing the installation site
5.2	Przyłącza wodne	5.2	Water connections
5.2.1	Ogólne wytyczne	5.2.1	General
5.2.2	Parownik	5.2.2	Evaporator

5.3	Instalacja elektryczna	5.3	Electrical connections
5.3.1	Ogólne wytyczne	5.3.1	General
5.3.2	Połączenia elektryczne z przepływomierzem / manometrem różnicowym ciśnienia wody	5.3.2	Electrical connections to the flow switch/differential water pressure switch
5.3.3	Połączenia elektryczne z pompą obiegową	5.3.3	Electrical connections to the circulation pump
5.3.4	Sygnały zewnętrzne	5.3.4	External signals
6	ROZRUCH	6	START UP
6.1	Wstępne sprawdzenie	6.1	Preliminary controls
6.2	Rozruch	6.2	Start up
6.3	Kontrola w trakcie pracy urządzenia	6.3	Checks during unit operation
6.3.1	Ogólne wytyczne	6.3.1	General
6.3.2	Odszranianie (tylko modele typu pompa ciepła)	6.3.2	Defrosting (Only heat pump units)
6.4	Zatrzymanie pracy jednostki	6.4	Stopping the unit
7	PRACA	7	OPERATION
7.1	Ogólne wytyczne	7.1	General
7.2	Sezonowa przerwa w pracy	7.2	Seasonal shut down
8	USUWANIE USTEREK	8	TROUBLE SHOOTING
9	RUTYNOWE CZYNNOŚCI KONSERWACYJNE I PRZEGLĄDY	9	ROUTINE MAINTENANCE AND CONTROLS
	Ostrzeżenia		Warnings
9.1	Ogólne wytyczne	9.1	General
9.1.1	Przeglądy comiesięczne	9.1.1	Monthly controls
9.1.2	Przeglądy raz na cztery miesiące	9.1.2	Four-monthly controls
9.2	Naprawa obiegu chłodniczego	9.2	Repairing the refrigerant circuit
9.3	Uzupełnianie czynnika	9.3	Topping up the refrigerant liquid
10	UTYLIZACJA URZĄDZENIA	10	SHUT DOWN AND DISPOSAL

1. WSTĘP

1.1 INFORMACJE OGÓLNE

Niniejsza instrukcja zawiera wytyczne dotyczące montażu, obsługi i konserwacji agregatów CRA oraz opisuje wszystkie zagrożenia i niebezpieczeństwa związane z tymi pracami. Została przygotowana i napisana w sposób wyraźny, umożliwiając upoważnionym użytkownikom bezpieczne i maksymalnie proste użytkowanie agregatów CRA. Należy dokładnie zapoznać się z całością niniejszej instrukcji, zwracając szczególną uwagę na fragmenty oznaczone symbolem



ponieważ nie stosowanie się do zawartych w nich uwag może być przyczyną szkód, obrażeń ciała, mieć negatywny wpływ na środowisko naturalne, a także spowodować uszkodzenie urządzenia.

Producent nie ponosi odpowiedzialności za nieprawidłowe użytkowanie agregatu, nieautoryzowane modyfikacje lub postępowanie niezgodne z wytycznymi zawartymi w niniejszej instrukcji. Instrukcję należy przechowywać w bezpiecznym miejscu, dostępnym dla operatorów i konserwatorów agregatu.

1.2 ZAŁĄCZNIKI

Dokumenty wymienione na stronie 2 stanowią integralną część niniejszej instrukcji.

1.3 OSTRZEŻENIA

Agregaty CRA zostały zaprojektowane i wykonane dla zapewnienia długiej niezawodności eksploatacyjnej i maksymalnego bezpieczeństwa; z tego powodu i dzięki polityce projektowej i konstrukcyjnej producenta, gwarantuje on, że produkt ten całkowicie spełnia wymogi norm Unii Europejskiej. Ponadto dodatkową gwarancją są fabryczne testy urządzeń.

Użytkownik musi zatem jedynie zagwarantować prawidłowe użytkowanie urządzenia oraz dopilnować aby czynności konserwatorskie przeprowadzane były zgodnie ze wskazówkami zawartymi w niniejszej instrukcji.

Nie należy dotykać urządzenia przed zapoznaniem się z niniejszą instrukcją.



1. INTRODUCTION

1.1 GENERAL INFORMATION

This manual contains the installation, use and maintenance instructions for the CRA chillers, and highlights all connected risks and perils. It has been expressly prepared and written to allow authorised users to use the CRA water chillers in complete safety and with the greatest of ease. Please read the whole of this manual with care, paying special attention to the sections marked with



as non-compliance may cause harm to people, deteriorate the environment and/or damage the unit.

The company declines all responsibility for any improper use of the unit, unauthorised modifications or non-compliance with the instructions contained in this manual. Please keep this manual in a safe place and make it available to chiller operators and maintenance men.

1.2 ATTACHMENTS

The documents shown on page 2 form an integral part of this manual.

1.3 WARNINGS

The CRA units have been designed and built to ensure long-term operating reliability and maximum safety; for this reason and thanks to the company's design and construction policy, the company is able to guarantee that this product totally complies with EC safety standards. A further guarantee of this is provided by the factory tests carried out on the unit.

The user, therefore, must only ensure the unit is properly used and that maintenance operations are carried out according to the indications contained in this manual.

The unit should not be touched until the whole of this manual has been carefully read.

Niniejsza instrukcja montażu, obsługi i konserwacji musi być zawsze przechowywana w miejscu łatwo dostępnym dla upoważnionego personelu, zobowiązanego do zapoznania się z nią przed przystąpieniem do wykonywania jakichkolwiek prac związanych z urządzeniem.



This installation, use and maintenance manual must always be kept within easy reach of authorised staff who are obliged to read it before carrying out any operations on the unit.

Dalsze informacje oraz wyjaśnienia można uzyskać kontaktując się z dystrybutorem:

For any further information or explanations please contact our distributor at the following address:

KLIMA-THERM Sp. z o.o.

ul. Budowlanych 48, 80-298 Gdańsk
Tel. (58) 768 03 33; Fax. (58) 768 03 00

ul. Ostrobramska 101A, 04-041 Warszawa
Tel. (22) 517 36 00; Fax. (22) 879 99 07

e-mail: klimatyzacja@klima-therm.pl
www.klima-therm.pl

KLIMA-THERM Sp. z o.o.

ul. Budowlanych 48, 80-298 Gdańsk
Tel. (58) 768 03 33; Fax. (58) 768 03 00

ul. Ostrobramska 101A, 04-041 Warszawa
Tel. (22) 517 36 00; Fax. (22) 879 99 07

e-mail: klimatyzacja@klima-therm.pl
www.klima-therm.pl

2 OPIS URZĄDZENIA

Rozdział ten zawiera ogólny opis głównych charakterystyk urządzenia, oraz podstawowego wyposażenia standardowego i akcesoriów opcjonalnych.

2.1 IDENTYFIKACJA

2.1.1 Identyfikacja urządzenia

Jednostkę można zidentyfikować na podstawie tabliczek znamionowych zamocowanych na ramie urządzenia i w rozdzielniczy elektrycznej. Tabliczka zawiera następujące informacje:

- Nazwa producenta
- Adres producenta
- Opis serii i typu urządzenia
- Numer seryjny
- Rok produkcji
- Typ i ilość czynnika chłodniczego
- Maksymalne dopuszczalne ciśnienie
- Parametry presostatów
- Symbol certyfikacji CE
- Charakterystyki elektryczne
- Schemat połączeń



n° 1370
according to
97/23/EC (P.E.D.)



2 UNIT DESCRIPTION

This chapter contains a general description of the main unit characteristics, together with those of its principal standard and optional components.

2.1 IDENTIFICATION

2.1.1 Unit identification

The unit can be identified through the plates attached on the frame and in the electrical box. This label contains the following information:

- Manufacturer's name
- Manufacturer's address
- Description of the series and type of unit
- Series number
- Year of construction
- Type and quantity of refrigerant liquid
- Max. Allowable pressure
- Pressure switch set point
- EC certification symbol
- Electrical characteristics
- Wiring diagram identification



2.2 ZAKRES ZASTOSOWANIA

Agregaty wody lodowej serii CRA zostały zaprojektowane do schładzania wody (mogącej zawierać inhibitowany glikol etylenowy) w obiegu zamkniętym. Jednostki typu pompa ciepła mogą schładzać lub podgrzewać wodę w obiegu zamkniętym, w zależności od wybranego cyklu pracy.

Jednostki systemu odzysk ciepła mogą również podgrzewać wodę krążącą w drugim, zamkniętym obiegu.

Wytworzone ciepło lub chłód mogą zostać wykorzystane do systemów klimatyzacji lub w procesach przemysłowych.

2.2 INTENDED USE

The CRA series of air condensation chillers have been designed to cool water (possibly containing inhibited ethylene glycol) circulating in a closed circuit. The heat pump units can cool or heat the water in the closed circuit depending on which operating cycle is chosen.

The heat recovery units can also heat the water circulating in a second closed circuit.

The heat or cold produced can be used for air-conditioning systems or industrial processes.

2.3 PRZECIWSKAZANIA

Nie stosuj łatwopalnych produktów w pobliżu urządzenia.

Nie stosuj w pobliżu urządzenia substancji mogących przyczynić się do powstania mieszanek wybuchowych.

Nie używaj urządzenia w warunkach mogących stanowić zagrożenie dla środowiska (patrz punkt 3.5 na stronie 13).



2.3 CONTRAINDICATIONS

Do not use inflammable products near the unit.

Do not use substances that can form explosive mixtures near the unit.

Do not use the unit in conditions that could be harmful for the environment (see point 3.5 on page 13).

2.4 OPIS OGÓLNY

Konstrukcja wszystkich urządzeń wykonana jest z blachy galwanizowanej i dodatkowo zabezpieczona poliesterową farbą proszkową. Konstrukcja wolnostojąca z łatwymi w demontażu panelami, umożliwiającymi dostęp do wnętrza urządzenia w celu przeprowadzenia konserwacji i naprawy.

Schematy funkcjonalne oraz lista zastosowanych elementów, zostały załączone do niniejszej instrukcji.

2.4 GENERAL DESCRIPTION

All the unit structures are made from galvanised sheet metal and are further protected with polyester powder paints. The structure is free standing and the panels are easy to remove in order to allow access to the inside of the unit for maintenance and repair operations.

The functional diagrams and the components used are attached to this manual.

3 BEZPIECZEŃSTWO

3.1 DEFINICJE

W niniejszej instrukcji zastosowano następujące definicje:

- *Obszary niebezpieczne*: obszar wewnątrz i/lub w pobliżu urządzenia, w obrębie którego zachodzi ryzyko uszczerbku na zdrowiu osoby w nim przebywającej.
- *Osoba narażona*: osoba częściowo lub całkowicie przebywająca w niebezpiecznym obszarze.
- *Operator / konserwator*: osoba lub osoby upoważnione do obsługi, regulacji, serwisowania, naprawy lub przenoszenia urządzenia.

3.2 OGÓLNE ZASADY BEZPIECZEŃSTWA

Osoby nieupoważnione nie powinny mieć dostępu do urządzenia.

Przed przystąpieniem do jakiegokolwiek czynności konserwacyjnej, dokładnie zapoznaj się z treścią rozdziału 9 na stronie 30.

Zabronione jest wchodzenie do wnętrza jednostki. Dostęp do wnętrza urządzenia może mieć tylko wykwalifikowany personel, po odłączeniu jednostki od zasilania.

Zabronione jest demontowanie zabezpieczeń, obejmujących serwisowych i urządzeń awaryjnych.

Zabronione jest stawanie na urządzeniu.

- Używaj urządzenia wyłącznie zgodnie z jego przeznaczeniem.
- Producent nie ponosi odpowiedzialności za uszkodzenia powstałe na skutek nieprawidłowego użytkowania lub modyfikacji urządzenia.
- Regularnie sprawdzaj czy zabezpieczenia działają prawidłowo.
- Nie demontuj, nie modyfikuj, ani nie odłączaj elementów urządzenia.
- Pracując przy urządzeniu stosuj wyłącznie odpowiednie narzędzia i sprzęt w bardzo dobrym stanie technicznym. Operatorzy powinni być zaopatrzeni w standardowe środki ochrony osobistej (rękawice, kask, gogle itp.).

3 SAFETY

3.1 DEFINITION

This document uses the following definitions:

- *Dangerous areas*: any area inside and/or near to the unit in which the presence of a person would give rise to a risk for that person's health.
- *Exposed person*: anyone who is wholly or partly inside a dangerous area.
- *Operator/Maintenance man*: person or persons authorised to operate, adjust, service, repair or move the unit.

3.2 GENERAL SAFETY REGULATIONS



It is forbidden for unauthorised persons to approach the unit.



Scrupulously observe the contents of Chapter 9 on page 30 before carrying out each maintenance operation on the unit.



It is forbidden to enter the unit. Access is only permitted to qualified staff when the unit is disconnected.



It is forbidden to remove safety guards and by-pass safety and emergency devices.



It is forbidden to stand on the unit.

- Only use the unit to do what it was built for.
- The manufacturer declines all responsibility for damage deriving from improper use or technical modifications made to the unit.
- Check the safety devices are in perfect working order on a regular basis.
- Do not dismount, modify or disconnect unit parts.
- When working on the unit, only use suitable tools and equipment in good condition. Operators must wear normal personal protection equipment (gloves, helmet, goggles, etc.).

- Podłączanie instalacji elektrycznej może być wykonane tylko przez wykwalifikowanego elektryka.
- Prace przy obiegu chłodniczym mogą być wykonywane tylko przez wykwalifikowanych specjalistów.

- Work on the electrical system of the unit may only be carried out by a qualified electrician.
- Work on the refrigerant circuit may only be carried out by specialised staff.

3.3 OZNACZENIA

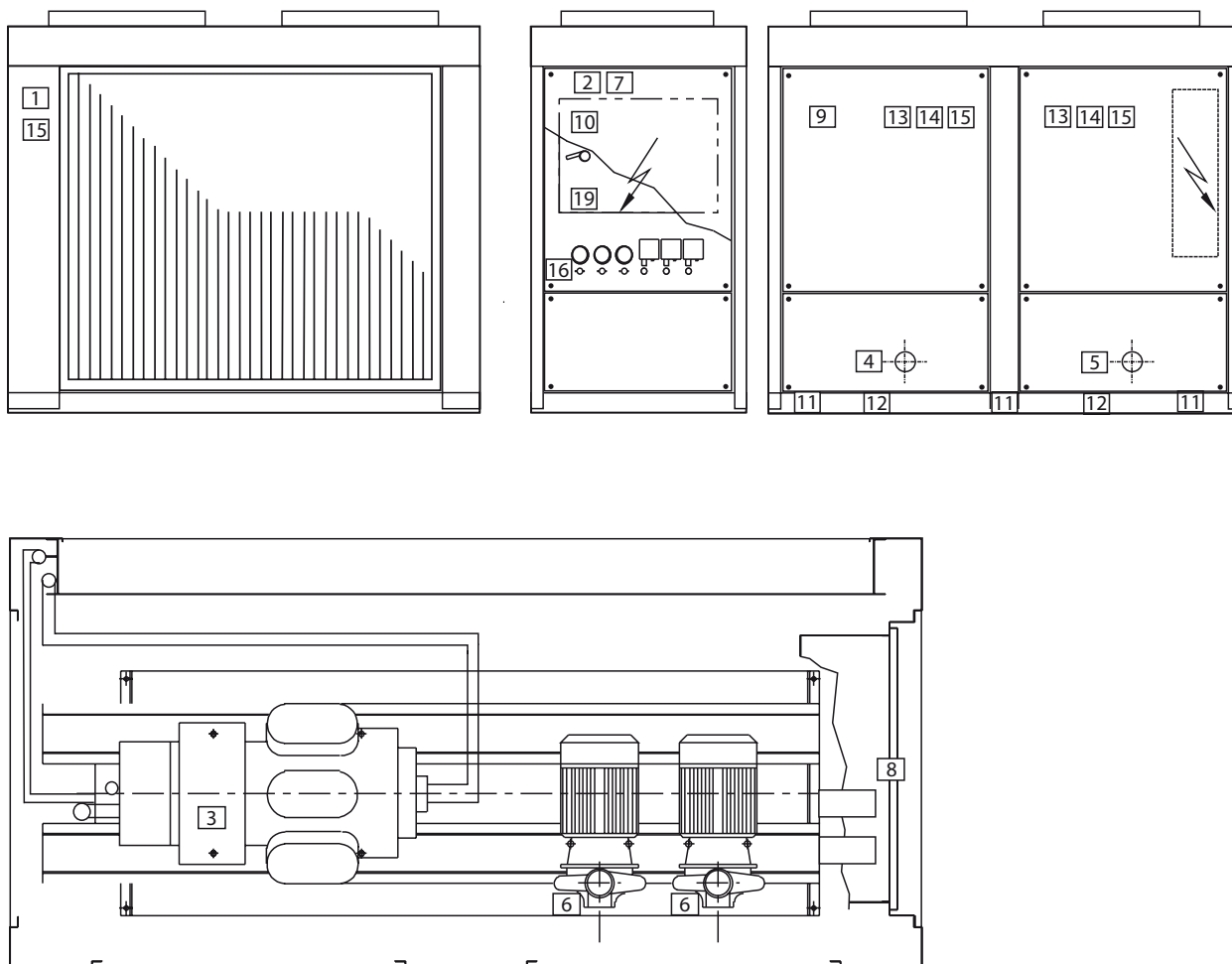
Regularnie sprawdzaj stan tabliczek z ostrzeżeniami i w razie konieczności poddawaj je regeneracji.

3.3 SYMBOLS

Check the state of the plates on a regular basis and repair them if necessary.

3.3.1 Rozmieszczenie etykiet ostrzegawczych

3.3.1 Location of safety signs



3.3.2 Etykiety ostrzegawcze

3.3.2 Safety signs

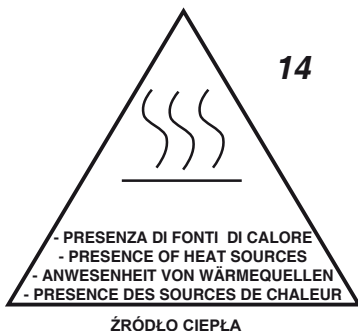
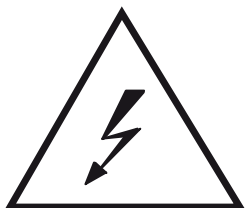
ATTENZIONE
 DISTANZA MINIMA TRA LA BATTERIA ED OSTACOLI IN GENERE 1800 mm
ATTENTION
 MINIMUM DISTANCE BETWEEN GRILL AND OBSTACLES 1800 mm
VORSICHT
 MINIMALE ENTFERNUNG ZWISCHEN DER LAMELLENFLÄCHE ODER ANDEREN HINDERNISSEN 1800 mm
ATTENTION
 DISTANCE MINIMALE ENTRE LES SURFACES AILETÉES ET ÉVENTUELS OBSTACLES CES SOIVENT 1800 mm

UWAGA:
 MINIMALNA PRZESTRZEŃ MIĘDZY KRATKA WLOTOWĄ I PRZESKODAMI WYNOŚI 1800 mm

R407C

**SFIATO ARIA
 AIR PURGE
 ENTLÜFTUNGSVENTIL
 PURGE AIR**

ODPOWIETRZENIE



ATTENZIONE
 • DARE TENSIONE AI RISCALDATORI OLIO DEL CARTER ALMENO 12 ORE PRIMA DELL'AVVIAMENTO DELL'UNITÀ NEGLI INTERVALLI DI FUNZIONAMENTO (AD ES. PAUSA DEL FINE SETTIMANA) TOGLIERE L'ALIMENTAZIONE ELETTRICA.
 • L'UNITÀ È MUNITA DI UN RITARDATEORE ANTIRICIRCOLO E DI DISPOSITIVO PER LA RIPARTENZA AUTOMATICA.
 • PRIMA DI APRIRE IL SEZIONATORE FERMARE L'UNITÀ AGENDO SUGLI APPPOSITI INTERRUTTORI DI MARCIA O IN ASSENZA SUL COMANDO A DISTANZA.
 • PRIMA DI ACCEDERE A PARTI INTERNE DELL'UNITÀ TOGLIERE TENSIONE APRENDO IL SEZIONATORE GENERALE.

WARNING
 • SUPPLY THE CRANKCASE HEATERS AT LEAST 12 HOURS BEFORE STARTING THE UNIT DURING TEMPORARY STOP PERIODS (LIKE WEEK-ENDS) NEVER DISCONNECT ELECTRICAL SUPPLY TO THE UNIT.
 • THE UNIT IS PROVIDED WITH DELAY RELAY AND WITH AUTOMATIC RESTART DEVICE.
 • BEFORE OPENING THE MAIN SWITCH, STOP THE UNIT BY ACTING ON THE SUITABLE RUNNING SWITCHES OR THESE ARE IF NOT PRESENT, ON THE REMOTE CONTROL.
 • BEFORE SERVICING THE INNER COMPONENTS, DISCONNECT ELECTRICAL SUPPLY BY OPENING THE MAIN SWITCH.

ACHTUNG
 • DIE KURBELWANNENHEIZUNG MINDESTENS 12 STUNDEN VOR DER INBETRIEBNAHME DES GERÄTS UNTER SPANNUNG SETZEN DIE KURBELWANNENHEIZUNG WAHREND DER STILLSTANDSZEITEN DES GERÄTS NICHT AUSSCHALTEN.
 • DAS GERÄT IST MIT SCHALTVERZÖGERUNGSTIMER UND VORRICHTUNG FÜR AUTOMATISCHEN WIEDERANLAUF AUSGESTATTET.
 • VOR DEM OFFNEN DES HAUPTSCHALTERS SETZEN SIE DAS GERÄT DURCH BETÄTIGUNG DER ENTSPRECHENDEN BETRIEBSSCHALTER ODER WENN DIESE NICHT VORHANDEN SIND, DURCH FERNBEDIENUNG AUSSER BETRIEB.
 • BEVOR MAN DIE INTERNE GERÄTEKOMPONENTEN BERÜHRT, MUSS DER HAUPTSCHALTER GEOFFNET WERDEN.

OSTRZEŻENIE:
 • ZAŁĄCZ GRZĄŁKI KARTERU CO NAJMNIEJ 2 GODZINY PRZED URUCHOMIENIEM URZĄDZENIA, PODCZAS TYMCZASOWYCH PRZESTOJÓW (NP. W WEEKENDY) NIGDY NIE ODŁĄCZAJ ZASILANIA OD URZĄDZENIA.
 • URZĄDZENIE WYPOSAŻONE JEST W PRZEKAŹNIK ZWŁOCZNY I FUNKCJĘ AUTOMATYCZNEGO RESTARTU.
 • PRZED ROZŁĄCZENIEM GŁÓWNEGO WYŁĄCZNIKA, ZATRZYMAJ PRACĘ URZĄDZENIA ZA POMOCĄ ODPOWIEDNICH PRZYCISKÓW STERUJĄCYCH, LUB W PRZYPADKU ICH BRAKU, ZA POMOCĄ ZDALNEGO STEROWNIKA.
 • PRZED PRZYSTĄPIENIEM DO SERWISOWANIA ELEMENTÓW WEWNĘTRZNYCH, ODŁĄCZ ZASILANIE PRZEZ ROZŁĄCZENIE GŁÓWNEGO WYŁĄCZNIKA.

**INGRESSO ACQUA REFRIGERATA
 CHILLED WATER INLET
 KALTWASSEREINTRITT
 ENTRÉE EAU GLACÉE**

WLOT WODY CHŁODZONEJ

**USCITA ACQUA REFRIGERATA
 CHILLED WATER OUTLET
 KALTWASSERAUSTRITT
 SORTIE EAU GLACÉE**

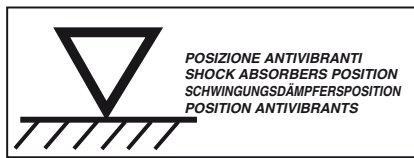
WYLOT WODY CHŁODZONEJ



POWIERZCHNIOWE ELEMENTY GRZEJNE

**PRIMA DI RIEMPIRE L'IMPIANTO CHIUDERE SFIATI E SPURGHI
 - BEFORE CHARGING THE PLANT, CLOSE THE DRAIN AND DE-AERATION VALVES
 - BEVOR DIE ANLAGE GEFÜLLT WIRD, MÜSSEN DIE ENHEERUNGS UND NTLÜFTUNGSVENTILE ABGESPERT WERDEN
 - AVANT REPLISSER L' INSTALLATION FERMER TOUS VIDANGES**

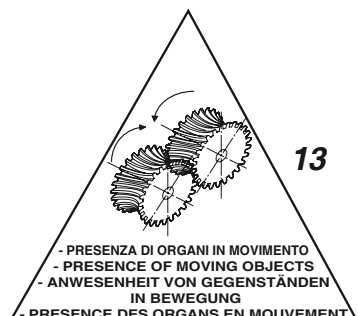
PRZED NAPELNIENIEM UKŁADU, ZAMKNIJ ODPLŹYW I ZAWORY ODPOWIETRZAJĄCE



MIEJSCE MONTAŻU AMORTYZATORÓW



MIEJSCE MOCOWANIA URZĄDZENIA W CELU TRANSPORTU



RUCHOME ELEMENTY



POWIERZCHNIE MOGĄCE SPOWODOWAĆ OBRAŻENIA



OBIEG WODNY NALEŻY ZAWSZE WYPOSAŻAĆ W FILTR DLA OCHRONY PAROWNIKA

3.4 ZABEZPIECZENIA I URZĄDZENIA AWARYJNE

Awaryjny przerywacz obwodu musi zostać zamontowany w pobliżu urządzenia w celu odłączania go od zasilania.



An emergency external circuit breaker must be fitted by the unit installer to disconnect the unit from the power supply.

3.5 OPIS POZOSTAŁYCH ZAGROŻEŃ

Opis pozostałych zagrożeń obejmuje następujące elementy:

- typ zagrożenia, na jakie narażeni są użytkownicy;
- opis głównych niebezpieczeństw;
- kto jest na nie narażony;
- podstawowe zasady bezpieczeństwa stosowane w celu uniknięcia obrażeń.

Poniższe instrukcje, opisujące sposoby zapobiegania wypadkom, z odniesieniem do właściwych obszarów narażonych na wystąpienie pozostałych zagrożeń, muszą być stosowane łącznie z wszystkimi ogólnymi wskazówkami opisanymi w bieżącym rozdziale oraz z przepisami bezpieczeństwa obowiązującymi w kraju, gdzie montowane jest urządzenie.

3.5.1 Pozostałe zagrożenia w pobliżu jednostki

- Porażenie prądem w przypadku nieprawidłowego podłączenia urządzenia do zasilania i uziemienia.
- Skaleczenia i obtarcia spowodowane ostrymi powierzchniami.
- Wyciek do atmosfery substancji obecnych w instalacji.
- Wyciek wody (w przypadku awarii).
- Tworzenie się kondensacji i lodu na przedzie urządzenia podczas pracy pomp ciepła.
- Zmiana mikroklimatu (w czasie pracy).
- Hałas (w czasie pracy). Poziom ciśnienia akustycznego każdego z urządzeń podano w opisie technicznym.
- Wycieki oleju (w przypadku awarii).
- Wycieki czynnika (w przypadku awarii).

N.B. Ciekły czynnik jest substancją powodującą efekt cieplarniany. Jego opary są cięższe od powietrza i mogą spowodować uduszenie na skutek redukcji ilości tlenu niezbędnego do oddychania. Szybkie odparowanie cieczy może być przyczyną zamarznięcia układu.

3.4 EMERGENCY AND SAFETY DEVICES

3.5 DESCRIPTION OF RESIDUE RISKS

The description of residue risks includes the following elements:

- the kind of danger the people working on the unit are subjected to;
- description of the main dangers;
- who is exposed to such dangers;
- the main safety methods used to reduce the risk of injury.

The following accident prevention instructions, with reference to the relative areas concerned by residue risks, must be integrated with all the general indications contained in the present chapter and with the accident prevention regulations in force in the country of installation.

3.5.1 Residue risks near the unit

- Electrocution if the unit is not properly corrected to the mains power supply and earth circuit.
- Cuts or abrasions caused by sharp surfaces.
- Extraction and subsequent dispersion in the environment of substances present in the installation site.
- Leaking water (in case of malfunction).
- Formation of condensation and ice in front of the unit while the unit heat pumps are working.
- Alteration of the micro climate (during operation).
- Noise (during operation). The sound pressure levels of each unit are carried in technical manual.
- Leaking oil (in case of malfunction).
- Leaking refrigerant liquid (in case of malfunction).

N.B. Refrigerant liquid is a substance which causes a greenhouse effect. Its vapours are heavier than air and can cause suffocation by reducing the amount of oxygen available for breathing. Rapid evaporation of the liquid can cause freezing to occur.

3.5.2 Środki ostrożności w przypadku wycieku czynnika chłodniczego

- *Typ substancji:*
R407C
- *Pierwsza pomoc:*
Informacje ogólne:
nie podawaj żadnych środków omdlałym.
Wdychanie:
wyprowadź osobę na zewnątrz na powietrze. W razie konieczności podaj tlen lub zastosuj sztuczne oddychanie. Nie podawaj adrenaliny ani podobnych substancji.
Kontakt z oczami:
ostrożnie przepłucz oczy obfitą ilością wody przez co najmniej 15 minut i skontaktuj się z lekarzem.
Kontakt ze skórą:
przemyj obfitą ilością wody i natychmiast zdejmij skażoną odzież.
- *Postępowanie w przypadku wycieku:*
Ochrona osobista:
evakuuj wszystkich w bezpieczne miejsce. Upewnij się, że miejsce wycieku zostało odpowiednio wentylowane. Zastosuj środki ochrony osobistej.
Ochrona środowiska:
powstrzymanie wycieku.
Metoda czyszczenia:
zastosowanie produktów wchłaniających.

3.5.3 Prace przy zdjętych panelach

Niektóre z czynności wymagają demontażu paneli w celu umożliwienia dostępu do wnętrza urządzenia.

Przed demontażem tylnego panelu, poza elementem osłaniającym rozdzielnicę (łatwy w rozpoznaniu dzięki szczelinom wentylacyjnym), należy odłączyć urządzenie od źródła zasilania.

Należy zwrócić uwagę, że niektóre powierzchnie wewnątrz urządzenia mogą być gorące (rurki, sprężarka itp.), zimne (sprężarka, oddzielacz cieczy, itp.), ostre (łamele wymiennika) lub ruchome (wentylatory, pasy napędowe) nawet w czasie gdy urządzenie nie pracuje.

Czynności te mogą być wykonywane wyłącznie przez wykwalifikowany personel wyposażony w odzież ochronną.



Before removing an outer panel, except for the one protecting the electrical panel (easy to recognise due to its ventilation slits), the unit must be disconnected from the mains power supply.

Please note that some surfaces inside the unit may be hot (piping, compressor, etc.), cold (compressor, suction separator, etc.), sharp (coil fins) or moving (fans and drive belts) even when the unit is not working.



These operations may only be carried out by qualified staff wearing safety clothing.

3.5.2 Measures to take in case of leaking refrigerant gas

- *Product type:*
R407C
- *First aid measures:*
General information:
Do not give anything to people who have fainted.
Inhalation:
take the person out into the open air. Use oxygen or artificial respiration if necessary. Do not give adrenaline or similar substances.
Contact with eyes:
carefully rinse with abundant water for at least 15 minutes and see a doctor.
Contact with the skin:
Wash with abundant water and remove all contaminated clothing immediately.
- *Measures to take in case of accidental leaking:*
Personal precautions:
evacuate all staff to safety areas. Make sure the area is suitably ventilated. Use personal protection equipment.
Environmental precautions:
the gas evaporates.
Cleaning methods:
the gas evaporates.

3.5.3 Operations with the panels removed

Some of the following operations and/or controls require the panels of the unit to be removed in order to access the inside of the unit.

Kontrola funkcjonowania może wymagać (całkowitej lub częściowej) pracy urządzenia z otwartym panelem. W takim przypadku panel należy zdemontować przed uruchomieniem urządzenia.

Operating checks may require the unit to work (totally or partially) while a panel is open. In this case the panel should be removed when the unit is not working.

Kontrole są szczególnie niebezpieczne i powinny być wykonywane przez wysoko wykwalifikowany personel.



These checks are particularly dangerous and may only be carried out by highly qualified staff.

Sposób postępowania:

Proceed as follows:

- Odłącz zasilanie za pomocą głównego wyłącznika.
- Otwórz rozdzielnicę i wyjmij odpowiednie bezpieczniki w celu odłączenia elementów, które nie muszą pracować w czasie przeprowadzania kontroli.
- Zamknij rozdzielnicę.
- Zdemonstuj wymagany panel.
- Uruchom jednostkę.
- Przeprowadź kontrolę z zachowaniem maksymalnej ostrożności oraz stosując środki ochrony osobistej.
- Po zakończeniu kontroli, zatrzymaj jednostkę i zamontuj panel na swoim miejscu.
- Odłącz główne zasilanie i zamontuj wcześniej wyjęte bezpieczniki.
- Zamknij rozdzielnicę.

- Turn off mains power with the main power switch.
- Open the electrical panel and remove the relative fuses to disconnect the components that do not need to be working in order to carry out the relative check.
- Close the electrical panel.
- Remove the panel in question.
- Start the unit.
- Carry out the relative check with the greatest of care and using personal protection equipment.
- After completing the check, stop the unit and put the panel back in place.
- Turn off mains power and put back any fuses that were previously removed.
- Close the electrical panel.

4. KONTROLA I TRANSPORT

4. INSPECTION AND TRANSPORT

4.1 KONTROLA

Po otrzymaniu urządzenia sprawdź jego stan. Ponieważ urządzenie zostało dokładnie sprawdzone przed opuszczeniem fabryki, wszelkie żądania odszkodowania za ewentualne uszkodzenia powinny być adresowane do firmy przewozowej. Wszelkie uszkodzenia należy uwzględnić na Potwierdzeniu Dostawy, przed jego podpisaniem. Należy niezwłocznie powiadomić naszą firmę lub jej przedstawiciela o stopniu uszkodzenia urządzenia. Klient powinien sporządzić raport opisujący wszystkie uszkodzenia urządzenia.

4.1 INSPECTION

Check the condition of the unit on receipt. As the unit was carefully checked before leaving the factory, any claims for damages should be addressed to the forwarder. Any damage should therefore be indicated on the Delivery Note before signing it.

Please inform the company or the Agent of the nature of the damage to the unit immediately.

The Customer must always write a report describing any damage caused to the unit.

4.2 PRZECHOWYWANIE

Temperatura w miejscu przechowywania urządzeń musi mieścić się w zakresie od -20 do +50°C.

4.2 STORAGE

The temperature in the area where the units are stored must range between -20 and +50°C.

4.3 PODNOSZENIE I TRANSPORT

Podczas rozładunku i umiejscawiania urządzenia, zachowaj ostrożność aby nie wykonywać nagłych i gwałtownych ruchów. Nie unosź jednostki za jej orurowanie lub inne elementy.

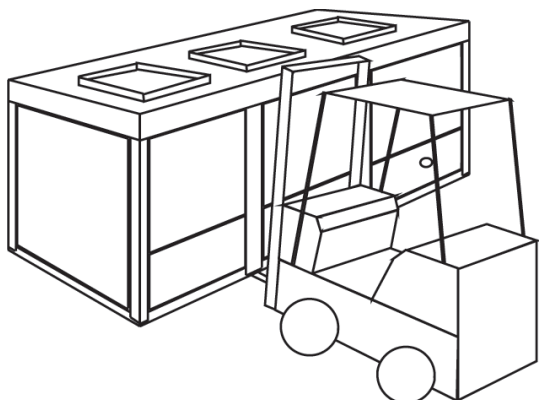
Urządzenie należy transportować wyłącznie na przymocowanej do niego płycie, jak pokazano na rysunku.

Miejsca mocowania urządzenia w celu transportu zostały wyraźnie oznaczone odpowiednią etykietą.



UWAGA!

Przed rozpoczęciem unoszenia urządzenia upewnij się, że zostało bezpiecznie zamocowane, aby zapobiec przypadkowemu obróceniu i upadkowi urządzenia z wysokości.



4.4 ROZPAKOWANIE

Rozpakuj urządzenie dopiero w docelowym miejscu montażu, kiedy dalsze przenoszenie urządzenia nie będzie konieczne. Ostrożnie zdejmij materiały opakowaniowe, uważając aby nie uszkodzić jednostki. Ponieważ zastosowano różnego typu materiały opakowaniowe (drewno, nylon, polistyren, karton itp.), powinny one zostać posegregowane, a następnie przekazane do stosownej placówki gromadzącej dany typ odpadów, w celu ochrony środowiska naturalnego.

4.3 LIFTING AND TRANSPORT

When unloading and positioning the unit, take great care not to make sudden and/or violent manoeuvres. Do not lift the unit by its piping or any other components.

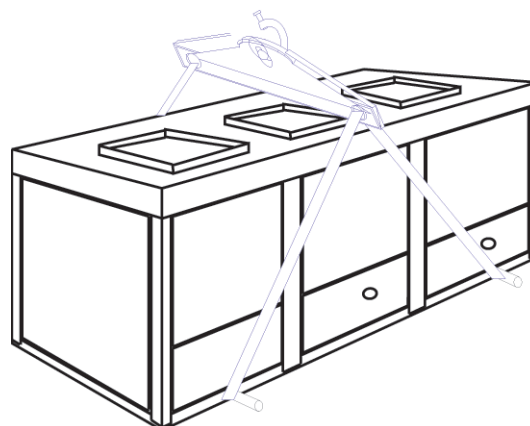
The unit should only be moved as shown in the plate attached to it.

The lifting points are clearly indicated with the label.



Attention!

Make sure the unit is securely anchored before lifting it in order to prevent it from accidentally overturning or falling.



4.4 UNPACKING

Only unpack the unit when it has reached the installation site and no longer needs to be moved.

Remove the packing material with care, making sure not to damage the unit.

Given that various kinds of packing materials are used (wood, polyethylene(PE), polystyrene, cardboard, etc.), they should be separated and delivered to specialised disposal and recycling companies for environmental reasons.

5 MONTAŻ

5.1 WYBÓR MIEJSCA MONTAŻU

Wybierając miejsce montażu należy wziąć pod uwagę poniższe punkty.

- *Masa urządzenia:*

Urządzenie musi być posadowione na dokładnie wypoziomowanej powierzchni, będącej w stanie utrzymać masę roboczą urządzenia.



Należy przygotować odpowiednie miejsce i podstawę dla urządzenia. Jest to szczególnie ważne w przypadku montażu na niestabilnym podłożu (ogród, nabrzeża itp.).

Powierzchnia podporowa:

- musi być usadowiona na stabilnym fundamencie około 10-15 cm ponad otaczającym ją terenem.
- musi być wypoziomowana i w stanie utrzymać ciężar równy około 200% masy roboczej urządzenia. Odpowiednia warstwa izolacyjna powinna zostać zastosowana wzdłuż obwodu jednostki.

- *Wolna przestrzeń:*

Zapewnij wystarczającą wolną przestrzeń wokół urządzenia zgodnie ze schematem.



Ograniczona przestrzeń utrudni lub uniemożliwi przeprowadzenie czynności konserwacyjnych i/lub przyczyni się do nieprawidłowego działania urządzenia z powodu ograniczenia napływu powietrza na skraplacz lub blokowania recyrkulacji powietrza.

Należy zwrócić uwagę, że zadaszenia, osłony lub innego typu przykrycia nie są dozwolone.



Należy zwrócić uwagę, że w przypadku pomp ciepła może tworzyć się oblodzenie i kondensacja oraz powstała w ten sposób woda może skapywać na podłoże przed jednostką. Gromadzącą się wodę należy odprowadzać aby uniknąć śliskiej podłogi.

Dostęp do miejsca montażu powinien być ograniczony, umożliwiając przebywanie w jego obszarze jedynie upoważnionym operatorom i konserwatorom.



- *Hałas:*

Urządzenie generuje dźwięk w czasie pracy; nie montuj go w pomieszczeniach odbijających dźwięk. Urządzenie należy ustawić stroną ze skraplaczem skierowaną w kierunku, gdzie hałas nie będzie zbyt uciążliwy.

- *Ochrona przed silnym wiatrem*

Wiatr może zmienić warunki pracy; aby zredukować jego negatywny wpływ, jednostkę należy ustawić dłuższą stroną równoległą do dominującego wiatru.

- *Wibracje:*

Pomimo że jednostki generują niski poziom wibracji, należy zawsze zastosować sztywny kawałek gumy między podstawą jednostki a fundamentem, na którym została zainstalowana.

Jeżeli konieczne jest wzmocnienie izolacji należy zastosować odpowiednie amortyzatory (gumowe lub sprężynowe).

5 INSTALLATION

5.1 CHOOSING THE INSTALLATION SITE

When choosing the installation site the following points should be considered:

The weight of the unit:

The supporting surface under the unit must be perfectly horizontal and able to withstand its operating weight.

A supporting surface with an appropriate area should be built. This is particularly important if the unit is installed on unstable ground (gardens, embankments, etc.).

The supporting surface must:

- lie on suitable foundations and be about 10-15 cm higher than the surrounding ground;
- be horizontal and able to withstand about 200% of the weight of the unit in operation. A suitable sealed layer of cork should be placed along the perimeter.

Spaces:

Make sure that sufficient free space, as indicated on the technical book, is left around the unit.

Less space will make it difficult or impossible to carry out maintenance operations and/or lead to faults in the unit due to the reduction in the air flow on the condenser coil or its recirculation.

Please note that obstacles such as canopies, shelters or coverings in general are not permitted.

Please note that the heat pump units cause ice and condensation to form and drain onto the floor in front of the unit. This water must therefore be collected and drained to prevent the floor from becoming slippery.

People may not enter the unit area unless they are authorised operators and maintenance personnel.

- *Noise:*

The unit generates noise while it's working; do not install it in reverberating rooms. The unit must be positioned with the coil side facing the direction where noise is less critical.

- *Prevailing winds:*

Wind may alter operating conditions; to minimise its effects the unit should be positioned with the long side parallel to the direction of prevailing winds.

- *Vibrations:*

Although the units transmit a low level of vibrations to the ground, a sheet of rigid rubber should always be placed between the unit base and the supporting surface.

If greater insulation is required, vibration moisting supports should be used (in rubber or with springs).

5.2 PRZYŁĄCZA WODNE

5.2.1 Ogólne wytyczne

Wykonując instalację wody lodowej, należy dokładnie wykonać poniższe instrukcje, zgodnie z obowiązującymi przepisami.

Uwaga!

Przewody instalacji wodnej muszą być odpowiednio zamocowane na wspornikach aby uniknąć przeciążenia agregatu.

- Podłącz przewody do agregaty za pomocą złączek elastycznych aby zapobiec przenoszeniu wibracji i dla zrównoważenia rozszerzalności cieplnej.
- Instalację należy wyposażyć w następujące elementy:
 - zawór odcinający (zasuwa) główny dopływ wody;
 - manometry temperatury i ciśnienia dla celów rutynowych przeglądów;
 - punkty kontrolne na wlocie i wylocie instalacji do pomiaru temperatury, jeżeli nie zamontowano czujników.
 - filtr metaliczny (na wlocie) z maksymalną wielkością oczek siatki 1 mm, dla zabezpieczenia wymiennika przed odpadami lub nieczystościami obecnymi w instalacji.
 - zawory odpowietrzające, montowane w najwyższym punkcie obiegu wodnego.

• naczynie wzbiorcze (jeśli nie zostało zamontowane fabrycznie) o pojemności odpowiedniej dla ilości wody w systemie oraz dla przewidywanego zakresu temperatur. Automatyczny zawór napełniający dla utrzymania ciśnienia systemu i zrównoważenia rozszerzalności cieplnej cieczy.

- Zawór spustowy lub w razie konieczności zbiornik ściekowy do celów opróżnienia obiegu na czas przeprowadzania serwisu i sezonowych przerw w pracy.

Uwaga!

Należy zamontować przepływomierz wyłączający (jeżeli nie zamontowano przepływomierza / manometru różnicowego ciśnienia wody) na prostym odcinku instalacji rurowej w odległości od wylotu z wymiennika, nie mniejszej niż 8-10 krotność średnicy rurki. Jeżeli powyższy warunek nie zostanie spełniony gwarancja zostanie unieważniona.



Attention!

The water pipes must be suitably supported with brackets in order not to weigh on the chiller.

- Connect the pipes to the chiller with flexible joints in order to prevent the transmission of vibrations and to compensate thermal expansion.
- Install the following components on the pipes:
 - shut-off valve (moisters) for shutting off the water mains;
 - temperature and pressure gauges for routine maintenance and inspection purposes;
 - check points on the inlet and outlet pipes for measuring temperatures if temperature indicators are not fitted;
 - metal filter (inlet pipe) with a maximum mesh aperture of 1 mm to protect the exchanger from waste or impurities in the pipes;
 - relief valves, fitted in the uppermost parts of the water circuit, for expelling air;



• expansion tank (if not already fitted) of a suitable size for the quantity of water contained in the system and the expected temperature range, and an automatic inlet valve for maintaining the pressure of the system and compensating the thermal expansion of the fluid.

- drain valve or, where necessary, drain tank for emptying the circuit for maintenance operations or seasonal shut downs.



Attention!

A safety flow switch has to be installed (if the flow switch/differential water pressure switch are not already fitted) along a straight section of piping at a distance from the exchanger outlet of not less than 8-10 times the diameter of the piping. The guarantee will immediately become null and void if the above is not complied with.

5.2.2 Parownik

Istotne jest aby woda była doprowadzana do urządzenia przez przyłącze oznaczone tabliczką „WATER INLET” (wlot wody).



Złącza męskie gwintowane lub kołnierzowe, w zależności od modelu, stosowane są jako przyłącza wodne (patrz schematy wskazujące rozmieszczenie złączy).

Ważne jest aby podłączenie obiegu wodnego umożliwiała regularny przepływ wody do wymiennika niezależnie od warunków pracy. Niestaly przepływ wody dopuszczalny jest tylko dla jednostek wyposażonych w wymienniki dochładzające.



Ponieważ zasadniczo zapotrzebowanie na chłód nie pokrywa się z mocą generowaną przez sprężarki, pracują one z przerwami. W jednostkach o małej pojemności wodnej, dla których efekt inercji cieplnej nie jest zbyt odczuwalny, należy sprawdzić system pod względem spełniania następującej zależności:

$$V > P/115n$$

gdzie:

V = pojemność wody (litry)

P = moc urządzenia (waty)

n = ilość stopni wydajności.

Jeżeli powyższe wartości nie zostaną osiągnięte, należy zamontować zbiornik w celu zagwarantowania powyższej relacji w przypadku zwiększania wydajności systemu. Zbiornik nie wymaga dodatkowych elementów; należy go zaizolować w ten sam sposób jak przewody wody chłodzonej, aby nie wpływało to na zmniejszenie wydajności systemu i ograniczyło tworzenie się kondensacji.

Zawór bezpieczeństwa należy zamontować na obiegu wodnym. W przypadku poważnej awarii systemu (np. pożar) zawór ten umożliwi odprowadzenie czynnika z systemu aby uniknąć eksplozji. Zawsze podłączaj odpływ do rurki o średnicy nie mniejszej niż średnica przyłącza zaworu oraz montuj wylot w miejscu, gdzie strumień nie spowoduje obrażeń.



Uwaga!

Podczas podłączania obiegu wodnego nigdy nie używaj otwartego ognia w pobliżu lub wewnątrz urządzenia.



5.3 INSTALACJA ELEKTRYCZNA

5.3.1 Ogólne wytyczne

Czynności te mogą być wykonywane tylko przez wykwalifikowany personel.

Przed przystąpieniem do czynności związanych z podzespołami elektrycznymi upewnij się, że urządzenie zostało odłączone od źródła zasilania.



5.2.2 Evaporator

It is vitally important that the water enters the unit from the connection point marked with the “WATER INLET” plate.

Threaded or flanged male unions, depending on the models, are used to make water connections (please refer to the scale drawings which also show the position of the unions).

It is vitally important to connect the water circuit so that the flow of water to the exchanger is always constant under all operating conditions. A variable flow of water is only accepted for the desuperheaters contained in units.

As the demand for cooling by utilities does not generally coincide with what is delivered by the compressors, they often work intermittently. In units with a low water content, where the effect of thermal inertia is not felt so much, the system should be checked to make sure it satisfies the following relation: $V > P/115n$

where:

V = volume of water (litres)

P = power capacity of the unit (Watts)

n = number of capacity steps.

If the above volumes are not obtained, a storage tank should be installed so as to satisfy the above relation when added to the capacity of the system.

This tank requires no special features; it just needs to be isolated, just like the chilled water pipes, so as not to affect the performance of the system and to prevent the formation of condensation.

A safety valve should be installed on the water circuit (if not already fitted). In case of serious system faults (e.g. fire) this will allow the system to be drained in order to prevent the risk of explosions. Always connect the drain to a pipe with a diameter not less than that of the valve opening and install the outlet in an area where the jet cannot cause harm to people.

Attention!

While connecting the water circuit, never work with naked flames near to or inside the unit.

5.3 ELECTRICAL CONNECTIONS

5.3.1 General

These operations may only be carried out by specialised staff.

Before carrying out any operations on electrical components, make sure the unit is disconnected from the mains power supply.

Sprawdź czy źródło zasilania odpowiada wartościom znamionowym urządzenia podanym na tabliczce znamionowej (napięcie, ilość faz, częstotliwość). Urządzenie należy podłączyć za pomocą przewodu trójfazowego z uziemieniem. Instalację elektryczną należy wykonać starannie, zgodnie z instrukcjami na schemacie elektrycznym dołączonym do urządzenia. Konieczność uziemienia urządzenia jest ustalona prawnie. Przewód uziemiający musi być podłączony do listwy uziemiającej w rozdzielnicy, oznaczonej symbolem PE. Dodatkowy obwód zasilania gwarantowany jest z linii zasilania za pomocą transformatora znajdującego się w rozdzielnicy.

Przekrój kabla oraz zabezpieczenia liniowe muszą być zgodne z oznaczeniami umieszczonymi na schemacie elektrycznym oraz odpowiedniej karcie dołączonej do urządzenia.



The cross-section of the cable and the line protections must comply with the indications shown on the wiring diagram and in the relative sheet attached to the unit.

Zwróć uwagę na prawidłową kolejność faz, w przeciwnym razie urządzenie nie zadziała. Wahania napięcia wejściowego nie mogą przekraczać $\pm 5\%$, a nierównowaga faz musi być zawsze niższe niż 2%.

Praca urządzenia musi zawsze odbywać się przy zachowaniu powyższych wartości, w innym przypadku nastąpi natychmiastowe zerwanie umowy gwarancyjnej.



Unit operation must always take place within the above values as otherwise the guarantee will immediately become null and void.

Observe the phase sequence, otherwise the unit will not work. Input voltage must not exceed variations of over $\pm 5\%$ and phase unbalance must always be less than 2%.

5.3.2 Połączenia elektryczne z przepływomierzem / manometrem różnicowym ciśnienia wody

Agregat (jeżeli nie został jeszcze zamontowany) musi pracować tylko gdy w obiegu przepływa woda. Przepływomierz / manometr różnicowy ciśnienia wody należy podłączyć zgodnie ze schematem elektrycznym dołączonym do urządzenia.

5.3.2 Electrical connections to the flow switch/water differential pressure switch

The chiller (if not already fitted) must only work while water is flowing. The flow switch/differential water pressure switch must therefore be connected as shown on the wiring diagram supplied with the unit.

5.3.3 Połączenia elektryczne z pompą obiegową

Pompę obiegową należy zawsze podłączać do układu sterowania, zgodnie ze schematem połączeń.

5.3.3 Electrical connections to the circulation pump

The circulation pump must always be connected to the unit control system as shown on the wiring diagram.

Pompa musi być uruchamiana przed uruchomieniem agregatu i zatrzymywana po zatrzymaniu pracy agregatu (minimalne zalecane opóźnienie: 60 sekund).



The pump must be started up before starting up the chiller while it must be stopped after the chiller has stopped (minimum recommended delay: 60 seconds).

5.3.4 Sygnały zewnętrzne

Jeżeli wymagane jest zastosowanie zdalnego włącznika/wyłącznika, podłącz zewnętrzny sygnał do zacisków, zgodnie ze schematem połączeń.

Dla połączeń elektrycznych zdalnego włącznika/wyłącznika i zdalnego sterowania pracą pompy ciepła agregatu, nie montuj przewodów prowadzących wewnątrz kanałów przeznaczonych dla przewodów zasilających, jeżeli nie jest to możliwe, należy zastosować przewód ekranowany.

5.3.4 External signals

If a remote ON-OFF command is required, connect the external enable to the contacts shown on the wiring diagram.

For the electrical connection to the remote On-off contact and remote Chiller heat pump operation, do not install drive cables inside the ducts used for power cables; if it is not possible, a shielded cable must be used.

Wykonując połączenie opisane w rozdziałach 5.3.2 - 5.3.3 - 5.3.4, dokładnie zapoznaj się z oznaczeniami na schemacie elektrycznym. Minimalny przekrój przewodów połączeniowych wynosi 1.5 mm².



When making the connections described in paragraphs 5.3.2 - 5.3.3 - 5.3.4, carefully follow the indications shown in the wiring diagram. The connecting cables must have a minimum cross-section of 1.5 mm².

6 ROZRUCH

6.1 WSTĘPNE SPRAWDZENIE

- Upewnij się, czy instalacja elektryczna została prawidłowo wykonana i czy wszystkie zaciski zostały solidnie dociśnięte.
- Użyj miernika aby upewnić się, że napięcie na zaciskach L_1 , L_2 , L_3 jest zgodne z danymi na tabliczce znamionowej (dopuszczalna tolerancja $\pm 5\%$). Jeżeli napięcie poddawane jest częstym wahaniom, skonsultuj się z doradcą technicznym w celu dobrania odpowiednich zabezpieczeń.
- Upewnij się, że manometry (jeżeli zostały zamontowane) wskazują prawidłowe ciśnienie. Manometry można montować w komplecie z zaworami odcinającymi, które należy otwierać tylko w razie konieczności i zamykać ponownie po inspekcji.
- W razie konieczności zastosuj wykrywacz wycieków aby upewnić się, że w systemie nie ma wycieków czynnika.
- Sprawdź czy elementy grzewcze karteru (jeżeli je zastosowano) są prawidłowo zasilane.

Grzałka karteru powinna być załączona przynajmniej 12 godzin przed uruchomieniem urządzenia; następuje to automatycznie po załączeniu głównego wyłącznika (pozycja I).



The heating elements must be turned on at least 12 hours before start up; this takes place automatically when the main power switch is closed (position I).

Aby sprawdzić poprawność funkcjonowania elementów grzewczych upewnij się, że temperatura w dolnej części sprężarki jest o 10-15°C wyższa od temperatury w pomieszczeniu.

- Sprawdź poprawność podłączenia obiegu wodnego (zgodnie z oznaczeniem na tabliczce znamionowej).
- Upewnij się, że obieg wodny został uprzednio oczyszczony: obieg wodny powinien zostać umyty, z pominięciem urządzenia, a następnie należy sprawdzić stan zabrudzenia filtra.
- Urządzenia dostarczane są z otwartymi zaworami odpowietrzającymi i otworami spustowymi. Specjalne tabliczki informują o ich rozmieszczeniu. Muszą zostać zamknięte na czas montażu przed napełnieniem obiegu wodnego.
- W modelach z wbudowanym zestawem hydraulicznym, zatyczka odpływu wody została zdemonstrowana w celu odprowadzenia wody i tym samym uniknięcia jej zamarznięcia w sezonie zimowym. Zatyczka została dołączona do koperty zawierającej dokumentację urządzenia.
- Upewnij się, że obieg wodny został wystarczająco odpowietrzony; czynność tą wykonuje się przez stopniowe zamykanie i otwieranie zaworów odpowietrzających, znajdujących się w najwyższym punkcie urządzenia (więcej informacji znajduje się w punkcie 5.2).
- W przypadku zastosowania wody z glikolem, punkt zamarzania może ulec zmianie, wartość ta musi być równa temperaturze zamarzania cieczy plus 6K.
- Przed uruchomieniem pompy, upewnij się że elementy ruchome obracają się swobodnie. W tym celu zdejmij osłonę wentylatora (3) z tylnej osłony silnika (1), wsuń śrubokręt w nacięcie po stronie nawiewnej wału silnika i obróć go. Jeżeli blokuje się, obróć śrubokręt delikatnie uderzając w niego młotkiem (Rys. A). Na koniec ponownie załóż osłonę wentylatora.

6 START UP

6.1 PRELIMINARY CONTROLS

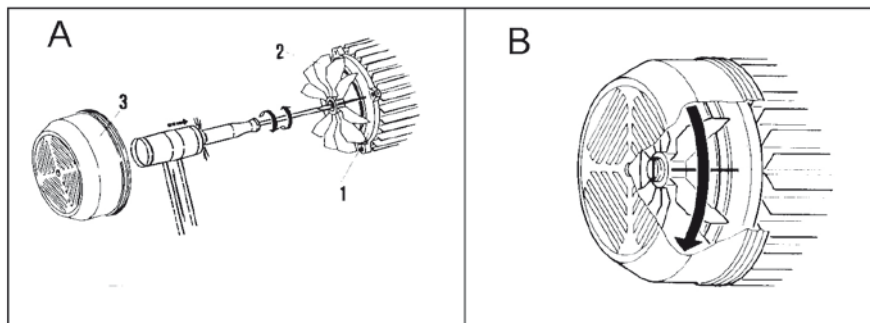
- Make sure that the electrical connections have been made correctly and that all the terminals have been well tightened.
- Verify the deep closing of the fuses-holder cover
- Use a tester to make sure that the voltage on terminals L_1 , L_2 , L_3 is equal to that shown on the rating plate (permitted tolerance $\pm 5\%$). If voltage is subject to frequent variations, please contact our technical office in order to decide on suitable protection devices.
- Make sure that the pressure gauges (when fitted) show the correct pressure. The pressure gauges can be fitted with shut-off valves. These must only be opened when necessary and closed again after inspection.
- Use a leak tester, if necessary to make sure there are no leaks of refrigerant liquid.
- Check that the heating elements of the sump (if fitted) are correctly powered.

To check if the heating elements work correctly, make sure that the lower part of the compressor is 10÷15°C higher than room temperature.

- Check the water circuit is correctly connected (the indications on the unit rating plate must be observed).
- Make sure that the water circuit has been cleaned beforehand: the water circuit should be washed, bypassing the unit, and then the system filter checked for dirt.
- The units are despatched with the relief valves and drains open. Special plates show where they are located. They must be closed during installation before the water circuit is filled.
- In the models with built-in hydraulic kit, the pump water drain plug has been removed for discharge of the water therein and to prevent freezing during winter season. The plug is included into the envelope containing the documentation of the unit.
- Make sure the water circuit has been well vented to eliminate any air residues; this operation is carried out by gradually loading and opening the relief valves fitted to the uppermost part of the unit by the installer (please consult section 5.2 for further information).
- In case water with glycol is used, the anti-freezing set point can be moved, the value must be equal to the value of the freezing temperature of the fluid plus 6K.»
- Before starting the pump, make sure that the moving parts turn freely. To do so, remove the fan cover (3) from the rear motor cover (1), insert a screwdriver into the notch on the ventilation side of the motor shaft and rotate it. If it blocks, rotate the screwdriver by gently hitting it with a hammer (fig. A). Then put the fan cover back.

- Podłącz zasilanie i sprawdź, dla wersji trzyczasowej, czy wentylator obraca się zgodnie z ruchem wskazówek zegara, patrząc od strony wentylatora (Rys. B). Jeżeli obraca się w odwrotną stronę, zamień dwa przewody dowolnych faz.
- Po uruchomieniu pompy upewnij się, że w obiegu krąży odpowiednia ilość wody. Manometry (jeżeli zostały zamontowane) zamontowane na instalacji powyżej i poniżej pompy można wykorzystać do przeprowadzenia tej kontroli: różnica między tymi dwoma ciśnieniami musi być równa spadkowi ciśnienia w systemie, uwzględniając parownik. Aby wyregulować przepływ wody, odkręć zawór znajdujący się pod pompą. Dla jednostek wyposażonych w dwie pompy, należy wyregulować obie z nich. Zaznacz pozycję każdego zaworu aby w razie ich zamknięcia na czas serwisu możliwe było ich przestawienie na tę samą pozycję przed ponownym uruchomieniem pracy.
- Aby odpowiednio wyregulować przepływ wody, sprawdź wzrost temperatury między wlotem i wylotem podczas pracy urządzenia przy pełnym obciążeniu (przy założonej sprężarce): wzrost temperatury powinien mieścić się w zakresie od 4°C do 6°C. Wzrost nie przekraczający 4°C oznacza nadmierny przepływ wody: delikatnie domknij zawór dolotowy pompy. Jeżeli wzrost przekracza 6°C, sprawdź spadki ciśnienia w obiegu wodnym.

- Power the unit and check, for the three-phase version, the motor rotates clockwise, looking at it from the fan side (fig. B). If this is not the case, invert any two phase wires.
- After starting the pump, make sure that the correct quantity of water is circulating. The pressure gauges (if fitted) installed upline and downline from the pump may be used to carry out this check: the difference between the two pressures must be equal to the pressure drop of the system, including the evaporator. To adjust the flow of water, turn the valve located downline from the pump. For units fitted with two pumps, both of them must be adjusted. Mark the position of each valve so that if they are closed for maintenance operations, they can be moved to the same place before starting up the unit again.
- To set adequately the water flow, check the water temperature rise between inlet and outlet when the units is full load working (all the compressors on): the temperature rise should range from 4°C to 6°C. If it is less than 4°C, the water flow is too high: shut slightly the pump supply valve. If it exceeds 6°C, check the water system pressure drops.



- Sprawdź siłę nawiewu powietrza regulując koło pasowe o zmiennej średnicy (jeżeli jest dostępne), zgodnie ze spadkami ciśnienia.

- Check air flow adjusting the variable pulley (if any) according to the pressure drops.

Uwaga!

Przed uruchomieniem urządzenia upewnij się, że wszystkie panele zewnętrzne są zamocowane na miejscu śrubami.



Attention!

Before starting up the unit, make sure that all the external panels are in place and fixed with screws.

6.2 ROZRUCH

Wybierz cykl pracy (grzanie lub chłodzenie).
Dla jednostek sterowanych mikroprocesorem, użyj strzałek aby przejść do menu „Mode select” i wybierz „summer” (chłodzenie) lub „winter” (grzanie).

N.B.: Operacja ta jest wymagana tylko dla urządzeń w wersji pompa ciepła.

Uwaga!

Cykl pracy powinien być zmieniany sezonowo. Częste przełączanie trybów zimowego i letniego powinno być ograniczone ponieważ może spowodować wadliwą pracę sprężarek, a w konsekwencji ich uszkodzenie.



Uruchom urządzenie wciskając przycisk “ON” umieszczony na obudowie sterownika i upewnij się, że mają miejsce następujące zdarzenia (opisy w nawiasach dotyczą urządzeń typu pompa ciepła pracujących w trybie grzania).

Zacznij od uruchomienia pompy; jeżeli temperatura wody powracającej z obiegu jest wystarczająco wysoka (niska), sprężarki i wentylatory uruchomią się automatycznie po około minucie.

Kiedy temperatura wody powracającej z jednostki spadnie (wzrośnie), sprężarka przejdzie na niższy poziom wydajności lub w konsekwencji zatrzyma się.

Wentylatory zatrzymają się razem z ostatnią sprężarką, podczas gdy obiegowa pompa wody będzie kontynuować pracę. Kiedy temperatura wody powracającej z jednostki wzrośnie (spadnie) sprężarki oraz wentylatory zaczną się uruchamiać sekwencyjnie.

N.B. Nie wszystkie wentylatory mogą się uruchomić w urządzeniach wyposażonych w sterowanie skraplaniem, które zadziałało kiedy zewnętrzna temperatura powietrza wynosiła poniżej 15°C.

Jeżeli jednostka nie uruchomi się, sprawdź informacje zawarte w rozdziale 9, w punkcie pierwszym.

W czasie gdy jednostka nie pracuje, nie należy wyłączać zasilania. Zasilanie należy odłączać tylko na czas długich przerw (np. sezonowych). Zapoznaj się dokładnie z instrukcjami w punkcie 7 w przypadku planowania krótkich przerw w pracy urządzenia.



6.2 START UP

Select the operating cycle (heating or cooling).
For microprocessor controlled units, use the arrow keys to move to the: “Mode select” menu and select “summer” (cooling) or “winter” (heating).

N.B.: this operation is only required for the versions with heat pump.

Attention!

The operating cycle should be changed on a seasonal basis. Frequent changes between summer and winter modes should be avoided as they can cause the compressors to work badly and consequently damage them.

Start the unit by pressing the “ON” switch located on the microprocessor cover and make sure the following happens (indications between brackets refer to units with heat pumps working in the heating cycle mode).

First start the pump and, if the temperature of the water returning from the unit is high (low) enough, the compressors and fans will start up automatically after about a minute.

When the temperature of the water returning from the unit decreases (increases), the compressors will step down capacity or stop in sequence.

The fans will stop together with the last compressor while the water circulation pump will remain operating.

When the temperature of the water returning from the unit increases (decreases) the compressors will start up in sequence as well as all the fans.

N.B. not all the fans may start up in the units fitted with condensation control devices that started when the external air temperature was lower than 15°C.

If the unit doesn't start, please consult chapter 9, part one.

The power supply must not be switched off while the unit is stopped. Power should only be switched off for prolonged pauses (e.g. seasonal shut downs). To shut down the unit for short periods, please carefully follow the instructions shown in paragraph 7.

6.3 KONTROLA W TRAKCIE PRACY URZĄDZENIA

6.3.1 Ogólne wytyczne

- Sprawdź jednostkę pod względem nieprawidłowych dźwięków i nadmiernych wibracji.
- Sprawdź czy opisana wcześniej sekwencja jest powtarzana regularnie, z utrzymaniem pracy każdej sprężarki przez minimum 10 minut (jeżeli nie, należy wydłużyć czas bezczynności urządzenia).
- Po kilku godzinach pracy, sprawdź czy wziernik wskaźnika cieczy i wilgotności wskazuje na suchy układ.
- Upewnij się, że przez wziernik cieczy nie widać pęcherzyków powietrza. Pęcherzyki wskazują na niedostateczną ilość ciekłego czynnika w układzie (jednak niewielka ich ilość jest dopuszczalna).
- W cyklu pracy letniej, kilka minut po uruchomieniu sprężarki, sprawdź czy temperatura skraplania jest o 18 ± 4 K wyższa od temperatury powietrza na wlocie do skraplacza (w zależności od wielkości agregatu, rodzaju zastosowanego czynnika oraz temperatury w pomieszczeniu) oraz czy temperatura parowania jest o około 5K niższa od temperatury wody na wlocie z parownika.
- Sprawdź czy temperatura przegrzania czynnika mieści się w zakresie od 5 do 7K. Wykonaj to mierząc temperaturę termometrem kontaktowym na przewodzie ssawnym sprężarki oraz na podstawie wskazań manometru ciśnienia zamontowanego na przewodzie ssawnym: różnica między tymi dwoma wskazaniami wyznacza wartość przegrzania.
- Sprawdź czy temperatura dochładzania czynnika mieści się w zakresie od 4 do 8K. Wykonaj to mierząc temperaturę termometrem kontaktowym na przewodzie ssawnym sprężarki oraz sprawdzając wskazania manometru podłączonego do przewodu ssawnego: różnica między tymi dwoma wskazaniami wyznacza wartość dochładzania.

Kontroli tej można dokonać na podstawie dołączonych manometrów (w przypadku ich zamontowania). W takim przypadku, pamiętaj o zamknięciu zaworów odcinających (w przypadku ich zastosowania) po wykonaniu pomiarów.



The above checks can be made by using the supplied pressure gauges (if fitted). In this case, remember to close the shut-off valves (if fitted) after making the measurements.

6.3 CHECKS DURING UNIT OPERATION

6.3.1 General

- Check the unit for strange sounds or excessive vibrations.
- Check that the above sequence is repeated regularly, leaving each compressor working for at least 10 minutes (if this is not the case, unit inertia must be increased).
- After a few operating hours, check that the crown of the liquid and moisture indicator shows a dry circuit.
- Make sure there are no bubbles inside the liquid indicator. Bubbles indicate there is not enough refrigerant liquid in the circuit (though a few bubbles are accepted).
- A few minutes after the compressors start during the summer operating cycle, make sure the condensation temperature is 18 ± 4 K higher than the temperature of the air entering the condenser (depending on the size of the chiller, the kind of refrigerant gas used and the room temperature) and that the evaporating temperature is about 5K less than the temperature of the water leaving the evaporator.
- Make sure that the overheating temperature of the refrigerant lies between 5 and 7K. Do this by measuring the temperature with a contact thermometer placed on the suction pipe of the compressor and that indicated on a pressure gauge connected to the suction line as well: the difference between the two gives the values of overheating.
- Make sure that the subcooling temperature of the refrigerant fluid lies between 4 and 8K. Do this by measuring the temperature with a contact thermometer placed on the suction pipe of the compressor and that indicated on a pressure gauge connected to the suction line as well: the difference between the two gives the values of subcooling.

- W trakcie pracy sprawdź pobór mocy pompy wodnej (jeżeli została zainstalowana): musi być zgodny z danymi wskazanymi na schemacie połączeń. Niezgodność tych danych oznacza, że pompa nie pracuje zgodnie z krzywą charakterystyki. Dokonaj regulacji zaworu odcinającego, znajdującego się za pompą, w celu ustawienia dopuszczalnych wartości.

6.3.2 Odszranianie (tylko dla wersji pompa ciepła)

W czasie pracy w sezonie zimowym (pompa ciepła), skraplacz działa jako parownik, chłodząc lub osuszając zewnętrzne powietrze. W zależności od temperatury i wilgotności zewnętrznego powietrza, będzie tworzyć się kondensacja lub szron.

Szron gromadzący się na skraplaczu blokuje wylot powietrza, redukując tym samym przepływ powietrza i poziom wymiany ciepła.

Urządzenia typu pompa ciepła wyposażone są w urządzenia sterujące, które automatycznie uruchamiają odszranianie skraplacza w razie konieczności. Urządzenie sterujące wyposażone jest w czujnik temperatury umieszczony na skraplaczu, który po osiągnięciu temperatury równej lub niższej od punktu nastawy, aktywuje cykl odszraniania, który zadziała tylko jeżeli minął określony czas (ustawienie domyślne: 30 minut) od ostatniego cyklu odszraniania.

Przebieg cyklu odszraniania:

- zatrzymanie wentylatorów;
- cykl pracy jest przestawiany przez zawór 4-drogowy powodując, że ożebrowana węzownica pracuje jak skraplacz. Skupione ciepło powoduje topnienie szronu i odprowadzenie powstałych kropli do tacy skroplin. Kiedy ciśnienie końca cyklu odszraniania zostanie osiągnięte, zawór 4-drogowy ponownie przełączy tryb pracy i cykl pracy zimowej będzie kontynuowany. Cykl odszraniania trwa od około 1 do maksymalnie 5 minut, kiedy zostanie przerwany nawet jeżeli ciśnienie końca cyklu nie zostanie osiągnięte.

6.4 ZATRZYMANIE PRACY JEDNOSTKI

Zatrzymaj urządzenie, wciskając przycisk "OFF" na przednim panelu.

Uwaga!

Nie zatrzymuj urządzenia przełączając główny wyłącznik zasilania, ponieważ spowoduje to również wyłączenie elementów grzewczych karteru i ewentualnych zabezpieczeń antyszroniowych, co może wpłynąć negatywnie na pracę sprężarki po ponownym uruchomieniu.



Attention!

Do not stop the unit by turning off the main power switch as this would also disconnect both the heating elements of the sump and the possible antifreeze kits which would affect compressor operation after start up.

- Verify, during the operation, the electrical absorption of the water pump (if installed): it must correspond to the data indicated on the wiring diagram. In contrary case it means that the pump is not working in curve. Act on the shut off valve placed after the pump in order to go back to acceptable values.

6.3.2 Defrosting (Only heat pump units)

During operation in the winter cycle (heat pump), the coil works as an evaporator, cooling and dehumidifying the external air. Depending on the temperature and moisture of the external air, condensation or frost will form.

The frost accumulated on the coil obstructs the air inlet thereby reducing air flow and the heat transfer rate.

The heat pump units are fitted with control devices that automatically defrost the coil whenever necessary. This control device features a temperature probe placed on the coil which, when the temperature is equal to or lower than the set-point, activates the defrost cycle function which will take place only if a certain time (default setting: 30 minutes) has elapsed since the last defrosting process.

Defrosting takes place as follows:

- the fans stop;
- the operating cycle is inverted with the 4-way valve, thereby making the finned coil work like a condenser. The condensation heat causes the frost to melt and drain to the ground.

When the end-of-cycle pressure is reached, the 4-way valve is inverted once more and the winter operating cycle continues.

Defrosting lasts from about 1 to a maximum of 5 minutes when it is interrupted even if the end-of-cycle pressure set-point has not been reached.

6.4 STOPPING THE UNIT

Stop the unit by pressing the "OFF" key on the front panel.

7 PRACA

7.1 OGÓLNE WYTYCZNE

Włączaj i wyłączaj urządzenie za pomocą przycisku ON/OFF, znajdującego się na obudowie sterownika.

Sprężarka i wentylatory załączą lub wyłączą się automatycznie w zależności od temperatury wody powracającej z urządzenia, natomiast pompa obiegowa będzie pracować bez przerwy.

Jeżeli nastąpi awaria, urządzenie zostanie całkowicie lub częściowo zablokowane oraz zostanie wygenerowany sygnał alarmowy; wyświetlacz sterownika wskaże aktywne urządzenie zabezpieczające.

Przed zresetowaniem urządzenia należy zidentyfikować i wyeliminować przyczyny blokady.

Niektóre urządzenia zabezpieczające muszą zostać zresetowane zarówno fizycznie jak i za pośrednictwem sterownika.

**Czynności te powinny być wykonywane wyłącznie przez wykwalifikowany personel.
MODYFIKOWANIE ZABEZPIECZEŃ JEST ZABRONIONE.**



**These operations must be carried out by specialised staff.
IT IS FORBIDDEN TO TAMPER WITH SAFETY DEVICES.**

7.2 SEZONOWA PRZERWA W PRACY

Jeżeli planowana jest dłuższa przerwa w pracy urządzenia i konieczne jest odłączenie go od źródła zasilania, należy sprawdzić minimalną temperaturę jakiej może być poddane urządzenie. Jeżeli jest to temperatura niższa niż punkt zamarzania cieczy zgromadzonej w wymiennikach, woda musi zostać spuszczone, chyba że zastosowano zestaw antyzimowy.

7.2 SEASONAL SHUT DOWN

If the unit is planned to be shut down for a long time and the unit is required to be disconnected from the mains supply, the minimum temperature to which the unit may be subjected must be identified. If this is lower than the freezing point of the fluid contained in the exchangers, these must be drained, unless there are suited anti-freeze kits.

8 USUWANIE USTEREK

PROBLEM	MOŻLIWA PRZYCZYNA	ZALECANE POSTĘPOWANIE
I. URZĄDZENIE NIE URUCHAMIA SIĘ	<ol style="list-style-type: none"> 1. Przełącznik pływakowy lub presostat różnicowy blokuje uruchomienie 2. Błędne połączenia lub rozwarte styki 3. Uszkodzenie sprężarki 4. Przyczyny zewnętrzne blokują uruchomienie 5. Czujnik pracy blokuje uruchomienie 6. Odszranianie blokuje uruchomienie (+) 7. Urządzenie zabezpieczające blokuje uruchomienie (+) 8. Działanie programatora blokującego recyrkulację 9. Wyzwolenie auto. wyłącznika termicznego wentylatora (+) 	<ol style="list-style-type: none"> 1. Odłącz obieg wodny, sprawdź poprawność pracy pomp i czy zawory są otwarte. 2. Sprawdź kolejność faz, napięcie i zewrzyj styki. 3. Patrz punkt II. 4. Sprawdź pompę obiegową wody oraz presostat różnicowy wody i odpowietrz układ. Sprawdź inne przyczyny zewnętrzne. 5. Za niska temperatura pracy urządzenia. Sprawdź ustawienia i działanie. 6. Sprawdź ustawienia i działanie. 7. Patrz punkt IV lub V. 8. Odczekaj 5 minut. 9. Patrz punkt VI.
II. SPRĘŻARKA NIE URUCHAMIA SIĘ	<ol style="list-style-type: none"> 1. Przepalona sprężarka 2. Przerwany obwód zasilania 3. Przerwane zabezpieczenie silnika (+) 4. Uszkodzony stycznik sprężarki 	<ol style="list-style-type: none"> 1. Wymień sprężarkę. 2. Załącz wyłącznik zabezpieczenia sprężarki po zidentyfikowaniu przyczyny jego zadziałania. 3. Sprężarka pracowała w krytycznych warunkach lub w układzie jest za mało czynnika. Sprawdź warunki pracy oraz punkt VII. 4. Sprawdź napięcie na końcach cewki stycznika oraz ciągłość cewki. Wymień w razie uszkodzenia.
III. SPRĘŻARKA URUCHAMIA SIĘ I ZATRZYMUJE WIELOKROTNIE	<ol style="list-style-type: none"> 1. Uszkodzenie sprężarki 2. Zadziałał presostat niskiego ciśnienia (+) 3. Uszkodzony stycznik sprężarki 4. Zadziałał presostat różnicowy ciśnienia oleju (+) (tylko dla sprężarek hermetycznych) 5. Nieprawidłowe punkty nastawy 6. Niedostatek ciekłego czynnika 	<ol style="list-style-type: none"> 1. Sprawdź i wymień w razie konieczności. 2. Patrz punkt V. 3. Sprawdź i wymień w razie konieczności. 4. Upewnij się, że różnica między ciśnieniem na wlocie oleju do pompy i niskim ciśnieniem jest większa niż co najmniej 1 bar, w przeciwnym razie sprawdź poziom oleju i w razie potrzeby go uzupełnij. Sprawdź filtr i pompę olejową (wymień w razie uszkodzenia). W razie potrzeby napraw sprężarkę. 5. Wykonaj regulację zgodnie z informacjami wyświetlanymi w programie sterownika. 6. Patrz punkt VII.
IV. SPRĘŻARKA NIE URUCHAMIA SIĘ PONIEWAŻ ZADZIAŁAŁ PRESOSTAT WYSOKIEGO CIŚNIENIA (+)	<ol style="list-style-type: none"> 1. Presostat nie działa 2. Presostat końca cyklu odszraniania nie działa ** 3. Nadmiar ciekłego czynnika 4. Brak skroplonego gazu w obiegu chłodniczym 5. Zatkany filtr czynnika 6. Zatkane filtry metaliczne skraplacza. Zbyt mały wydatek powietrza * 7. Wentylatory nie pracują * 8. Powietrze w obiegu wodnym ** 9. Uszkodzona pompa obiegowa ** 	<ol style="list-style-type: none"> 1. Sprawdź i wymień. 2. Sprawdź i wymień. 3. Usuń nadmiar ciekłego czynnika z obiegu. 4. Osusz obieg, wytwórz ciśnienie i ponownie napełnij urządzenie. 5. Sprawdź i wymień. 6. Oczyszcz filtry sprężonym powietrzem lub wodą pod ciśnieniem. 7. Patrz punkt VI. 8. Odpowietrz obieg wodny. 9. Sprawdź pompę i wymień ją w razie konieczności.
V. SPRĘŻARKA NIE URUCHAMIA SIĘ PONIEWAŻ ZADZIAŁAŁ PRESOSTAT NISKIEGO CIŚNIENIA (+)	<ol style="list-style-type: none"> 1. Presostat nie działa 2. Urządzenie jest całkowicie opróżnione 3. Zawór odcinający cieczy nie został całkowicie otwarty 4. Termostatyczny zawór rozprężny nie działa prawidłowo 5. Zatkany filtr czynnika 6. Zatkane filtry metaliczne parownika. Zbyt mały wydatek powietrza** 7. Wentylatory nie pracują** 8. Bateria parownika pokryta szronem** 9. Uszkodzona pompa obiegowa wody* 	<ol style="list-style-type: none"> 1. Sprawdź i wymień. 2. Patrz punkt VII. 3. Sprawdź i otwórz całkowicie w razie konieczności. 4. Sprawdź, oczyść i wymień w razie konieczności. 5. Sprawdź i wymień. 6. Oczyszcz filtry sprężonym powietrzem lub wodą pod ciśnieniem. 7. Patrz punkt VI. 8. Patrz punkt XIII. 9. Sprawdź pompę i wymień ją w razie konieczności.

(+) Sterownik wskaże aktywne zabezpieczenie (patrz dołączona instrukcja).

* Praca tylko w trybie chłodzenia.

** Praca tylko w trybie grzania.

8 USUWANIE USTEREK

PROBLEM	MOŻLIWA PRZYCZYNA	ZALECANE POSTĘPOWANIE
VI. WENTYLATORY NIE URUCHAMIAJĄ SIĘ	<ol style="list-style-type: none"> 1. Brak zasilania stycznika wentylatora 2. Wyzwolenie automatycznego wyłącznika termicznego wentylatora (+) 3. Błędne połączenia 4. Uszkodzony silnik wentylatora 5. Uszkodzone / ślizgające się pasy napędowe 	<ol style="list-style-type: none"> 1. Sprawdź napięcie na końcach cewki stycznika oraz ciągłość cewki. Wymień w razie uszkodzenia. 2. Sprawdź stan izolacji uzwojeń oraz między uzwojeniami a uziemieniem. 3. Sprawdź i popraw. 4. Sprawdź i wymień w razie konieczności. 5. Wymień.
VII. NIEDOSTATEK CIEKŁEGO CZYNNIKA	<ol style="list-style-type: none"> 1. Wyciek czynnika w obiegu chłodniczym 	<ol style="list-style-type: none"> 1. Po wytworzeniu ciśnienia w układzie do około 10 bar, sprawdź szczelność wykrywaczem wycieków. Napraw, spuść ciśnienie i napełnij układ ciekłym czynnikiem.
VIII. RURKA Z CIEKŁYM CZYNNIKIEM JEST GORĄCA	<ol style="list-style-type: none"> 1. Niedostatek ciekłego czynnika w obiegu 	<ol style="list-style-type: none"> 1. Patrz poprzedni punkt (VII).
IX. RURKA Z CIEKŁYM CZYNNIKIEM JEST OSZRONIONA	<ol style="list-style-type: none"> 1. Zawór odcinający cieczy jest częściowo zamknięty 2. Zablokowany filtr cieczy 	<ol style="list-style-type: none"> 1. Całkowicie otwórz zawór. 2. Wymień kasetę filtra lub filtr (w zależności od modelu).
X. URZĄDZENIE PRACUJE BEZ PRZERWY	<ol style="list-style-type: none"> 1. Brak czynnika chłodniczego 2. Nieprawidłowa praca sprężarki 3. Nadmierne obciążenie cieplne 4. Nieprawidłowa nastawa termostatu lub jego uszkodzenie 5. Zatkany filtr cieczy 	<ol style="list-style-type: none"> 1. Patrz punkt VII. 2. Sprawdź i wymień lub napraw. 3. Zmniejsz obciążenie cieplne. 4. Sprawdź punkt nastawy termostatu i w razie konieczności wymień go. 5. Wymień.
XI. URZĄDZENIE PRACUJE POPRAWNIE ALE MA SŁABĄ WYDAJNOŚĆ	<ol style="list-style-type: none"> 1. Niedostatek ciekłego czynnika w obiegu 2. Wilgoć w obiegu chłodniczym 	<ol style="list-style-type: none"> 1. Patrz punkt VII. 2. Opróżnij obieg chłodniczy, osusz go, wymień filtr – ponownie napełnij układ.
XII. PRZEWÓD SSAWNĄY SPRĘŻARKI JEST POKRYTY SZRONEM	<ol style="list-style-type: none"> 1. Termostatyczny zawór rozprężny nie działa prawidłowo 2. Niedostatek ciekłego czynnika w obiegu 3. Zawór odcinający cieczy jest częściowo zamknięty 4. Zatkany filtr na przewodzie cieczowym 5. Uszkodzona pompa obiegowa wody* 	<ol style="list-style-type: none"> 1. Sprawdź, oczyść i wymień w razie konieczności. 2. Patrz punkt VII. 3. Sprawdź i otwórz całkowicie w razie konieczności. 4. Oczyść lub wymień. 5. Sprawdź pompę i wymień ją w razie konieczności.
XIII. CYKL ODSZRANIANIA NIE URUCHAMIA SIĘ	<ol style="list-style-type: none"> 1. Brak zasilania 4-drogowego zaworu przełączającego** 2. Nieprawidłowy punkt nastawy cyklu odszraniania lub uszkodzenie czujnika** 	<ol style="list-style-type: none"> 1. Sprawdź cewki zaworu. W razie konieczności wymień zawór przełączający. 2. Zmień punkt nastawy lub w razie konieczności wymień czujnik.
XIV. SYSTEM GENERUJE NIEPRAWIDŁOWE DŹWIĘKI	<ol style="list-style-type: none"> 1. Głośnie praca sprężarki 2. Głośnie praca zaworu termostatycznego 3. Wibracje orurowania 4. Wibracja paneli 5. Paski napędowe ślizgają się 	<ol style="list-style-type: none"> 1. Sprawdź i wymień w razie konieczności. 2. Sprawdź i dodaj czynnik do obiegu. 3. Zamocuj rurki na wspornikach. 4. Zamontuj je poprawnie. 5. Napręż pasy.

(+) Sterownik wskaże aktywne zabezpieczenie (patrz dołączona instrukcja).

* Praca tylko w trybie chłodzenia.

** Praca tylko w trybie grzania.

8 TROUBLE SHOOTING

PROBLEM	POSSIBLE REASONS	RECOMMENDED ACTION
I. THE UNIT DOESN'T START	<ol style="list-style-type: none"> No flow-switch or differential pressure switch agreement The connections are faulty or the contacts are open The compressor's faulty The external enables have not been given The work probe enable has not been given The antifreeze enable has not been given (+) A safety device enable has not been given (+) The anti-recirculation timer is active The fan thermal cut-outs trip (+) 	<ol style="list-style-type: none"> Give off hydraulic circuit, verify the right running of pumps and if valves are open Check the phase sequence, check the voltage and close the contacts. See point II. Check the water circulation pump and the water differential pressure switch, and vent the circuit. Check further external enables. System on temperature, no cooling demand. Check adjustment and operation. Check adjustment and operation. See points IV or V. Wait for about 5 minutes. See point VI.
II. A COMPRESSOR DOESN'T START	<ol style="list-style-type: none"> The compressor has blown The power circuit is open The motor protection is open (+) The compressor contactor is disabled 	<ol style="list-style-type: none"> Replace. Close the compressor circuit breaker after identifying the reason why it cut in. The compressor was working in critical conditions or there isn't enough refrigerant. Check the work conditions and see point VII. Check the voltage at the ends of the contactor coil and the continuity of the coil. Replace if faulty.
III. THE COMPRESSOR STARTS AND STOPS REPEATEDLY	<ol style="list-style-type: none"> The compressor's faulty The low pressure switch has cut in (+) The differential oil pressure switch has cut in (+) (only for semihermetic compressors) The compressor contactor is faulty The set-point values are incorrectly set There's not enough refrigerant liquid 	<ol style="list-style-type: none"> Check and replace if necessary. See point V. Make sure the difference in pressure between the oil pump delivery and low pressure is greater than at least one bar, otherwise check the oil level and top up if necessary. Check the filter and the oil pump (replace if faulty). Have the compressor overhauled if necessary. Check and replace if necessary. Modify them by referring to the information shown on the microprocessor programme. See point VII.
IV. A COMPRESSOR DOESN'T START BECAUSE THE HIGH PRESSURE SWITCH HAS CUT IN (+)	<ol style="list-style-type: none"> The pressure switch doesn't work The end-of-defrosting pressure switch doesn't work ** There's too much refrigerant liquid There's non condensable gas in the refrigerant circuit The refrigerant filter is clogged The metal filters of the condenser are clogged. The air flow is too low * The fans do not work * There's air in the water circuit ** The circulation pump is faulty ** 	<ol style="list-style-type: none"> Check and replace. Check and replace. Remove the excess refrigerant liquid from the system. Drain the circuit, pressurise and recharge the unit Check and replace. Clean the filters with compressed air or water. See point VI. Vent the water circuit. Check the pump and replace if necessary.
V. A COMPRESSOR DOESN'T START BECAUSE THE LOW PRESSURE SWITCH HAS CUT IN (+)	<ol style="list-style-type: none"> The pressure switch doesn't work The unit is completely empty The liquid shut-off valve is not completely open The thermostatic expansion valve doesn't work properly The refrigerant filter is clogged The metal filters of the evaporator are clogged. The air flow is too low ** The fans do not work ** The coil is covered with frost ** The water circulation pump is faulty * 	<ol style="list-style-type: none"> Check and replace. See point VII. Check and open it completely if necessary. Check, clean and replace if necessary. Check and replace. Clean the filters with compressed air or water. See point VI. See point XIII. Check the pump and replace if necessary

(+) The microprocessor indicates when the safety devices cut in (see attached manual).
 * Operation only during cooling cycle.
 ** Operation only during heating cycle.

8 TROUBLE SHOOTING

PROBLEM	POSSIBLE REASONS	RECOMMENDED ACTION
VI. THE FANS DON'T START	<ol style="list-style-type: none"> 1. Fan contactor is not energised 2. The fan thermal cut-outs trip (+) 3. The connections are faulty 4. The fan motor is faulty 5. Broken/slipping drive belts 	<ol style="list-style-type: none"> 1. Check the voltage at the ends of the contactor coil and the continuity of the coil. Replace if faulty. 2. Inspect the insulation between the windings and between the windings and the earth. 3. Check and tighten. 4. Check and replace if necessary. 5. Replace the belts
VII. LACK OF REFRIGERANT LIQUID	<ol style="list-style-type: none"> 1. There's a leak in the refrigerant circuit 	<ol style="list-style-type: none"> 1. After pressurising the circuit at about 10 bar, check with a leak tester. Repair, depressurise and fill with refrigerant liquid.
VIII. THE FLUID PIPE IS HOT	<ol style="list-style-type: none"> 1. There's not enough refrigerant liquid in the circuit 	<ol style="list-style-type: none"> 1. See previous point (VII).
IX. THE FLUID PIPE IS COVERED WITH FROST	<ol style="list-style-type: none"> 1. The liquid shut-off valve is partially closed 2. The fluid filter is clogged 	<ol style="list-style-type: none"> 1. Open the valve completely. 2. Replace the filter cartridge or the filter (depending on the model).
X. THE UNIT CONTINUES TO WORK WITHOUT STOPPING	<ol style="list-style-type: none"> 1. Lack of refrigerant gas 2. Compressor not performing as expected 3. The heat load is excessive 4. The thermostat is badly adjusted or broken 5. The liquid filter is clogged 	<ol style="list-style-type: none"> 1. See point VII. 2. Inspect and replace or overhaul. 3. Reduce the heat load. 4. Check the thermostat set-point and replace the thermostat if necessary. 5. Replace.
XI. THE UNIT WORKS REGULARLY BUT HAS AN INSUFFICIENT OUTPUT	<ol style="list-style-type: none"> 1. There isn't enough refrigerant liquid 2. Moisture in the refrigerant circuit 	<ol style="list-style-type: none"> 1. See point VII. 2. Empty the cooling circuit, dry it, replace the filter - do the charge again
XII. THE COMPRESSOR SUCTION LINE IS COVERED WITH FROST	<ol style="list-style-type: none"> 1. The thermostatic expansion valve doesn't work properly 2. There isn't enough refrigerant liquid 3. The liquid shut-off valve line is partially closed 4. The filter on the liquid line is clogged 5. The water circulation pump is faulty * 	<ol style="list-style-type: none"> 1. Check, clean and replace if necessary. 2. See point VII. 3. Check and open it completely if necessary. 4. Clean or replace. 5. Inspect the pump and replace it if necessary.
XIII. THE DEFROSTING CYCLE IS NEVER ACTUATED	<ol style="list-style-type: none"> 1. The 4-way inversion valve is not energised** 2. The defrosting thermostat set-point is incorrect or the probe is faulty ** 	<ol style="list-style-type: none"> 1. Check valve coils. Replace the inversion valve if necessary. 2. Change the set-point or replace the probe if necessary.
XIV. ABNORMAL NOISE IN THE SYSTEM	<ol style="list-style-type: none"> 1. The compressor is noisy 2. The thermostatic valve is noisy 3. There are vibrations in the piping 4. The panels vibrate 5. Drive belts slipping 	<ol style="list-style-type: none"> 1. Check and replace if necessary. 2. Check and add refrigerant liquid. 3. Fix the pipes with brackets. 4. Install correctly. 5. Tighten the belts.

(+) The microprocessor indicates when the safety devices cut in (see attached manual).

* Operation only during cooling cycle.

** Operation only during heating cycle.

9 RUTYNOWE CZYNNOŚCI KONSERWACYJNE I PRZEGLĄDY

9 ROUTINE MAINTENANCE AND CONTROLS

OSTRZEŻENIA

Przed przystąpieniem do jakichkolwiek prac przy urządzeniu lub jego elementach wewnętrznych upewnij się, że urządzenie zostało odłączone od źródła zasilania.



Before carrying out any work on the unit or accessing internal parts, make sure the unit is disconnected from the mains power supply.

Ponieważ przewód tłoczny sprężarki nagrzewa się do wysokich temperatur, należy zachować szczególną ostrożność wykonując prace przy tym elemencie.



Given the compressor delivery pipe high temperature, special attention should be paid when working near it.

Pracując w pobliżu lamel, zachowaj szczególną ostrożność ze względu na ich aluminiowe, ostre krawędzie.



When working near the finned coils, pay special attention to the aluminium fins as these are particularly sharp.

Po zakończeniu czynności konserwacyjnych, należy zamontować wszystkie panele urządzenia mocując je odpowiednimi śrubami.



After maintenance operations have been completed, the unit should always be closed with the relative panels which should be fixed with the relative screws.

Należy zapamiętać, że wszystkie czynności opisane w niniejszym rozdziale **MUSZĄ BYĆ WYKONYWANE WYŁĄCZNIE PRZEZ WYKwalifikowany personel wyposażony w środki ochrony osobistej.**



Please remember that all the operations described in this chapter **MUST ONLY BE CARRIED OUT BY QUALIFIED STAFF WEARING PERSONAL SAFETY EQUIPMENT.**

9.1 OGÓLNE WYTYCZNE

Urządzenie powinno przechodzić okresowe przeglądy w celu stwierdzenia poprawności jego pracy. Elementy jakie należy sprawdzić podczas comiesięcznych oraz wykonywanych co 4 miesiące przeglądów, zostały opisane poniżej. Ponadto, jeżeli urządzenie nie będzie używane przez dłuższy czas i jeżeli temperatura w pomieszczeniu będzie niższa niż punkt zamarzania cieczy, należy opróżnić instalację i wymienniki ciepła z cieczy, chyba że zastosowano zestaw antyzronieniowy.

9.1 GENERAL

The unit should be controlled periodically to make sure it works correctly. The controls that should be made on a monthly and four-monthly basis are described below. Furthermore, if the unit is not expected to be used for a long period, and if the room temperatures are lower than the fluid freezing point, the fluid should be drained from the piping and the heat exchangers, unless there are suited antifreeze kits.

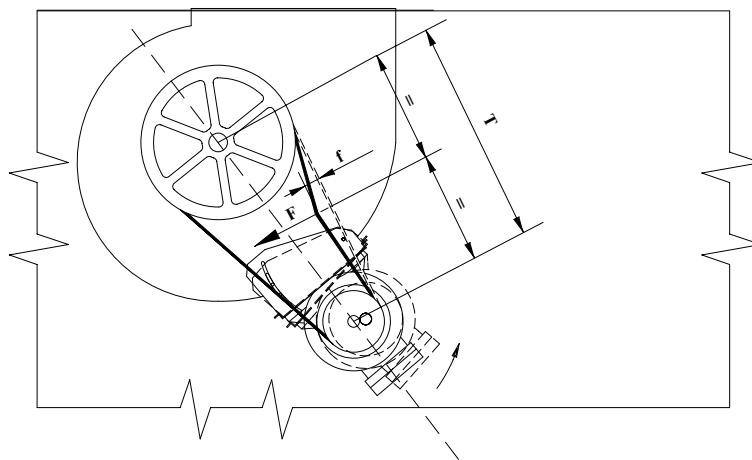
9.1.1 Przeglądy comiesięczne

- Sprawdź czy zaciski w rozdzielnicy i na listwie zaciskowej sprężarki są dobrze zaciśnięte.
- Sprawdź stałe i ruchome złącza styczników i wymień je w razie ich zużycia.
- Sprawdź poprawność zamontowania bezpieczników.
- Sprawdź wziernik cieczy ze wskaźnikiem wilgotności aby upewnić się, czy układ został napełniony odpowiednią ilością czynnika.
- Upewnij się, że olej nie wycieka ze sprężarki.
- Upewnij się, że woda nie wycieka z obiegu wodnego.
- Opróżnij obieg wodny.
- Upewnij się, że przepływomierz / presostat różnicowy ciśnienia wody pracuje prawidłowo.
- Sprawdź elementy grzewcze karteru sprężarki.
- Wyczyść filtry metaliczne na instalacji wodnej.
- Oczyszć lamele (i odpowiednie filtry metaliczne jeżeli zostały zamontowane) kierując na nie strumień sprężonego powietrza, w przeciwną stronę do wylotu powietrza. Jeżeli filtry są bardzo zabrudzone, umyj je strumieniem wody.
- Sprawdź czy urządzenie nie generuje nieprawidłowych dźwięków.
- Upewnij się, czy urządzenia antyszronieniowe działają poprawnie.
- Sprawdź napięcie pasów.

9.1.1 Monthly controls

- Make sure the terminals in the electrical panel and in the compressor terminal board are well tightened. Check the fixed and mobile contacts of the contactors and replace them if they are worn.
- Verify the deep closing of the fuses-holder cover.
- Inspect the liquid and moisture indicator to make sure the right quantity of refrigerant is contained in the circuit.
- Make sure no oil is leaking from the compressor.
- Make sure that no water is leaking from the water circuit.
- Drain the water circuit.
- Make sure the flow-switch/differential water pressure switch works correctly.
- Check the heating elements in the compressor sump.
- Clean the metal filters in the water pipes.
- Clean the finned coil (and the relative metal filters, if present), by directing a jet of compressed air in the opposite direction from that of the air flow. If the filters are very clogged, use a jet of water instead.
- Check that the unit doesn't make any unusual noises.
- Make sure the antifreeze heaters (if eventually present) work correctly.
- Verify stretching of the belts

Metoda naprężania pasów



Np. / e.g.:
 $T = 1300\text{mm}$
 $f = \frac{1300}{100} \cdot 1,5 = 19,5\text{mm}$

How to tighten belts

Poprawne funkcjonowanie napędu opartego na pasach SPA zależy od odpowiedniego napięcia pasów podczas montażu; dlatego konieczna jest odpowiednia regulacja napinacza, zgodnie z poniższym opisem:

1. Zmierz dystans „T” między kołami pasowymi.
2. Dla każdego pasa przyłóż w pionie dynamometr, na środku odcinka „T”, wywierając siłę „F” do uzyskania nacisku wyznaczonego strzałką „f” – 1,5 mm na każde 100 mm odcinka „T”.
3. Sprawdź czy odczyt na dynamometrze dla wartości „F” mieści się w zakresie od minimum 35 N do maksimum 50 N.
4. Jeżeli „F” > 35 N – należy mocniej naprężyć pas; jeżeli „F” < 50 N – należy poluzować pas.

Uwaga: podczas rozruchu próbnego nastąpi szybka redukcja napięcia; dlatego podczas montażu należy mocniej naprężyć pas. Ponadto zalecane jest częste sprawdzanie napięcia pasów.

The good functioning of a transmission equipped with SPA belts is bounded by the right stress by the assembling; therefore you have to proceed as follows, acting on the tightener:

1. measure the free distance “T”
2. for each belt apply through a dynamometer, in the middle of “T” a perpendicular force “F” able to give an arrow “f” of 1,5 mm every 100 mm of “T”.
3. verify that that the readings “F” given by the dynamometer is among a minimum of 35 N and a maximum of 50 N.
4. if “F” > 35 N you need to tighten the belt again if “F” < 50 N the belt is too much tight.

N.B. During the trial stage of the transmissions a quick reduction of the tension takes place; therefore during the assembling operations tighten the belts more than indicated. Furthermore check often the belts stretching.

9.1.2 Przeglądy co cztery miesiące

- Upewnij się, że wentylatory są mocno zamocowane, wyważone i ich stan techniczny jest dobry.
- Sprawdź kolor cieczy na wzierniku; jeżeli kolor wskazuje na obecność wilgoci w układzie, wymień filtr.
- Sprawdź zużycie i naprężenie pasów.
- Sprawdź wyrównanie kół pasowych.
- Sprawdź stan powłoki lakierniczej urządzenia: zabezpiecz wszelkie ubytki aby zapobiec tworzeniu się korozji.

9.2 NAPRAWA OBIEGU CHŁODNICZEGO

Czynności naprawcze mogą być wykonywane wyłącznie przez personel wykwalifikowany w zakresie technik naprawy urządzeń chłodniczych, wykorzystujących ciecze z grupy chlorowców jako czynnik chłodniczy.

9.3 NAPEŁNIANIE CZYNNIKA

Czynność ta powinna być wykonana dopiero po wykryciu i usunięciu źródła wycieku.

Dla urządzeń na czynnik R407C dopuszczalne jest maksymalnie dwukrotne uzupełnianie układu dodatkowym czynnikiem. Jeżeli konieczne jest kolejne napełnienie, obieg chłodniczy należy całkowicie opróżnić i napełnić nowym czynnikiem.

10 UTYLIZACJA URZĄDZENIA

Kiedy okres przydatności urządzenia do użytku dobiegnie końca i konieczne będzie jego usunięcie lub wymiana, zalecane jest przekazanie go do zakładu zajmującego się zbiórką tego typu sprzętu.

W przypadku braku takiego zakładu należy postępować zgodnie z poniższym opisem:

- opróżnij układ z czynnika chłodniczego uważając aby nie przedostał się do atmosfery. Usunięty czynnik należy przekazać do punktu zajmującego się zbiórką tego typu odpadów.
- należy również usunąć olej smarowy i przekazać go do odpowiedniego punktu w celu utylizacji.
- należy zdemontować i posegregować poszczególne elementy urządzenia oraz jego ramę, zgodnie z materiałami z jakich zostały wykonane (zwłaszcza miedź i aluminium, z których wykonana jest znaczna większość podzespołów urządzenia).

Czynności te uproszczą odzysk materiałów i proces recyklingu, tym samym zmniejszając negatywny wpływ odpadów na środowisko naturalne.

9.1.2 Four-monthly controls

- Make sure the fans are fixed, balanced and in good condition.
- Check the colour of the liquid and moisture indicator; if the colour indicates a moist circuit, change the filter.
- Verify wear and stretching of the belts
- Verify the lining up of the pulleys
- Check the state of the paint work: touch up any scratches in order to prevent rusting.

9.2 REPAIRING THE REFRIGERANT CIRCUIT

These repairs may only be made by specialised staff using the normal techniques for chillers that make use of halogen fluids as refrigerants.

9.3 TOPPING UP THE REFRIGERANT

This operation should only be carried out after identifying and repairing the leak.

For units using R407C no more than two top ups are allowed. If another top up is required the refrigerant circuit must be completely emptied and then filled with new refrigerant.

10 SHUT DOWN AND DISPOSAL

When the unit is removed or replaced because it has reached the end of its life, it must be taken to special collection centres.

If no specialised centres are available, proceed as follows:

- collect the refrigerant taking care not to disperse it into the environment and then send it to authorised collection centres.
- the lubricating oil must also be collected and sent to authorised collection centres for disposal.
- Dismount the various components and the structure and sort the various materials into separate groups for disposal (please bear in mind that considerable quantities of copper and aluminium are contained in the unit).

The above allows the various materials to be recovered and disposed of in order to reduce environmental damage to a minimum.