



CLINT®

CLIMATIZZAZIONE INTEGRATA



Instrukcja montażu, obsługi i konserwacji • Klimakonwektory
Installation, use and maintenance manual • Fan coil units



FIW

Seria / Series		FIW 12÷74	
Wydanie / Edition	04.06	Zastępuje / Superseedes	05.05
Katalog / Catalogue			
CLM 86			

G. I. Holding S.p.A. dziękuje za dokonanie zakupu wybranego przez Państwa klimakonwektora. Należy całkowicie i dokładnie zapoznać się z niniejszą instrukcją. Należy zwrócić szczególną uwagę na zastosowane w niniejszej instrukcji hasła „niebezpieczeństwo” i „ostrzeżenie”, postępowanie niezgodne z ich wskazaniami może doprowadzić do uszkodzenia klimakonwektora i/lub obrażeń ciała lub zniszczenia mienia.

G. I. Holding S.p.A. nie ponosi odpowiedzialności za uszkodzenia powstałe w wyniku niedokładnego zapoznania się z niniejszą instrukcją lub nieprawidłowego użytkowania klimakonwektora. W przypadku wystąpienia nieprawidłowości nieopisanych w niniejszej instrukcji, należy niezwłocznie skontaktować się z doradcą technicznym.

Uwaga!

Przechowuj instrukcje w suchym miejscu aby uniknąć ich zniszczenia i móc skorzystać z nich w przyszłości.

G. I. Holding S.p.A. thanks you for your choice in the purchase of this fan coil unit. This manual must be read completely and carefully. The messages "Danger" and "Warning" in the usage instructions must be given special attention; if they are not observed there may be damage to the fan coil unit and/or to persons and things.

G. I. Holding S.p.A. declines any responsibility for any damage caused by inattentive reading of this manual or by improper use of the fan coil unit.

For any abnormalities not covered by this manual, please promptly contact technical customer service.

Attention!

Keep manuals in a dry place to avoid their deterioration, for future reference.

Wydajność / Performances

Model 2R - 3R - 4R

				12	22	32	42	52	62	72	
				13	23	33	43	53	63	73	
				14	24	34	44	54	64	74	
Wydajność powietrza	Air flow	max	m ³ /h	240	340	430	540	690	910	1180	
		med	m ³ /h	190	260	340	420	530	730	810	
		min	m ³ /h	140	170	250	280	400	510	590	
Poziom ciśnienia akustycznego ⁽¹⁾	Sound pressure level ⁽¹⁾	max	dB(A)	41	44	40	44	46	48	52	
		med	dB(A)	34	38	34	37	39	43	42	
		min	dB(A)	26	26	25	27	33	34	34	
Zasilanie	Supply voltage	V/Ph/Hz		-----> 230 / 1 / 50 <-----							
Pobór mocy	Absorbed power	max	kW	0,02	0,04	0,05	0,07	0,08	0,16	0,20	
Przyłącza wodne	Water connections			"G 1/2"	"G 1/2"	"G 1/2"	"G 1/2"	"G 1/2"	"G 1/2"	"G 1/2"	
Masa	Weight			kg	12	14	18	21	24	33	42

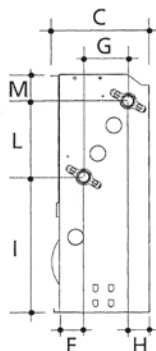
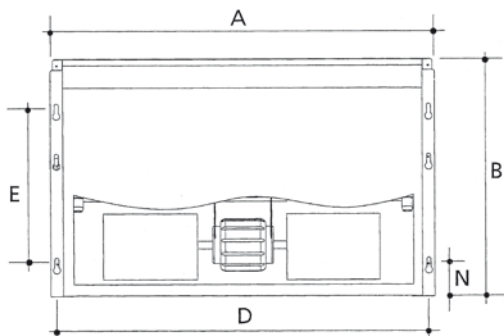
⁽¹⁾W odległości 1 m dla czasu pogłosu 0,5 sek.
Maksymalne ciśnienie robocze 1000 kPa.
Maksymalna temperatura na wlocie wody 90°C.
Przystosowany do pracy z wodnymi roztworami glikolu etylenowego.

⁽¹⁾At a distance of 1 m and with reverberation time of 0.5 s.
Maximum operating pressure 1000 kPa.
Maximum inlet water temperature 90 °C.
Inhibited ethylene glycol can be added to the water.

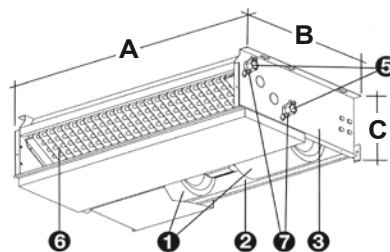
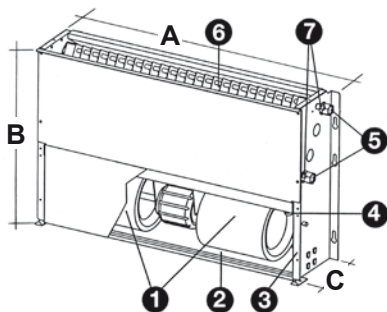
Wymiary, dane techniczne i elementy urządzenia / Dimensions, technical characteristics and components

1/1 Wymiary / Dimensions

Rama wewnętrzna / Internal frame



MOD.	12	22	32	42	52	62	72
	13	23	33	43	53	63	73
	14	24	34	44	54	64	74
A mm	440	560	760	960	1160	1135	1410
B mm	475	475	475	475	475	545	545
C mm	195	195	195	195	195	260	260
D mm	416	536	736	936	1136	1111	1386
E mm	310	310	310	310	310	380	380
F mm	50	50	50	50	50	45	45
G mm	85	85	85	85	85	165	165
H mm	50	50	50	50	50	43	43
I mm	267	267	267	267	267	265	265
L mm	148	148	148	148	148	220	220
M mm	60	60	60	60	60	60	60
N mm	70	70	70	70	70	70	70



1.2 Charakterystyki techniczne

Klimakonwektor jest urządzeniem końcowym do obróbki powietrza w pomieszczeniu, w sezonach letnich i zimowych. Dostępne wersje urządzeń:

- IV wykonanie pionowe w zabudowie (z wlotem od spodu)
- IF wykonanie pionowe w zabudowie (z wlotem z przodu)
- IO wykonanie poziome w zabudowie (z wlotem z tyłu)
- II wykonanie poziome w zabudowie (z wlotem od spodu)

1.2 Technical characteristics

The fan coil unit is a terminal unit for the treatment of room air in the summer and winter seasons. The versions are:

- IV Fitted vertical units (bottom inlet)
- IF Fitted vertical units (front inlet)
- IO Fitted horizontal units (rear inlet)
- II Fitted horizontal units (bottom inlet)

1.3 Elementy urządzenia

1 Wentylator

Wentylator promieniowy sprzężony bezpośrednio z 6-stopniowym, jednofazowym silnikiem elektrycznym, z 3 prędkościami, podłączony w konfiguracji standardowej.

1.3 Components

1 Fan

Centrifugal type directly coupled to a 6-speed single-phase electric motor, with 3 speeds connected in the standard configuration.

2 Filtr powietrza

Suchy, zmywalny filtr powietrza wykonany z tkaniny akrylowej, zamocowany na ramie z blachy galwanizowanej.

3 Rama

Wykonana z cienkiej blachy galwanizowanej z wstępnie wybitymi otworami dla różnych konfiguracji.

4 Odpływ skroplin

Umożliwia odprowadzenie skroplin nawet w wyjątkowych sytuacjach, dzięki określonej pojemności tacy ociekowej i dużej średnicy rurki skroplin.

5 Przyłącza wodne

Przyłącza wodne standardowo znajdują się z prawej strony klimakonwektora lub z lewej strony w przypadku obracania wymiennika ciepła na miejscu montażu. Średnica przyłączy dla wszystkich modeli wynosi 1/2" G.

6 Wymiennik ciepła

Wykonany z rur miedzianych i profilowanych lameli aluminiowych.

7 Zawory odpowietrzające

Znajdują się po stronie przyłączy wodnych i umożliwiają odpowietrzenie wymiennika.

2 Air filter

Washable dry air filter in acrylic material, placed in a sturdy galvanized sheet metal frame.

3 Frame

Built in thick galvanized sheet metal with pre-punched holes for the various configurations.

4 Condensation discharge

This makes it possible to discharge the condensation even in special conditions, due to the particular capacity of the pan and substantial diameter of the discharge pipe.

5 Water connections

The water connections are normally found on the rh side of the fan coil unit, on the lh side if the heat exchange coil is field rotated, and they measure 1/2" G for all models.

6 Heat exchange coil

Copper pipes and carved aluminium fins.

7 Air bleed valves

These are found on the water connections of the coil and make it possible to bleed air from the coil.

Montaż, instalacja elektryczna i uruchomienie / Installation, electrical connections and start-up

2.1 Montaż klimakonwektora

Klimakonwektor musi być montowany dokładnie w poziomie oraz w pozycji umożliwiającej łatwy dostęp do urządzenia, zarówno w celu rutynowej konserwacji (czyszczenie filtra) jak również w celu przeprowadzenia szczególnych czynności serwisowych.

W celu zamontowania klimakonwektora postępuj w następujący sposób:

- Przymocuj moduł wentylatora do ściany lub sufitu, używając kołków rozporowych (Fig. A montaż w pionie, Fig. B montaż w poziomie).
- Zalecane jest podłączenie wlotu wody do dolnego przyłączy. Podłącz rurki na dopływie do wymiennika oraz zainstaluj odpływ skroplin.
- Przewody doprowadzające wodę muszą zostać odpowiednio zaizolowane aby uniknąć kłopotliwej kondensacji tworzącej się w czasie pracy w trybie chłodzenia.
- Do zbierania wody tworzącej się na połączeniach instalacji wodnej, stosuje się specjalną (opcjonalną) tacę ociekową.
- Odpływ skroplin musi być prawidłowo zwymiarowany, a na całej długości rur należy przewidzieć nachylenie umożliwiające prawidłowe odprowadzenie skroplin.
- Jeżeli skropliny odprowadzane są do kanalizacji, konieczne jest zastosowanie syfonu zapobiegającego przedostawaniu się nieprzyjemnych zapachów do pomieszczenia (Fig. D).

2.1 Installation of the fan coil unit

The fan coil unit must be installed in a perfectly horizontal position and in a position that allows easy access for both routine maintenance (filter cleaning) as well as special maintenance.

To install the fan coil unit proceed in the following manner:

- Fasten the fan group to the wall or to the ceiling with the expansion screws (Fig. A vertical, Fig. B horizontal).
- It is advisable to connect the water inlet to the lower coupling. Connect the pipes for the supply of the coil and connect the condensation discharge.
- The water supply pipes must be adequately insulated to avoid bothersome dripping during cooling operation.
- To collect the water that forms on the water connections, a special condensation collection tub is used (optional).
- The discharge of the condensation must be properly sized, and the pipes must include over their entire length an inclination that allows for proper drainage of condensation.
- If the condensation drain flows into the sewer system, it is necessary to realize a trap that prevents bad odors from entering the room (Fig. D).

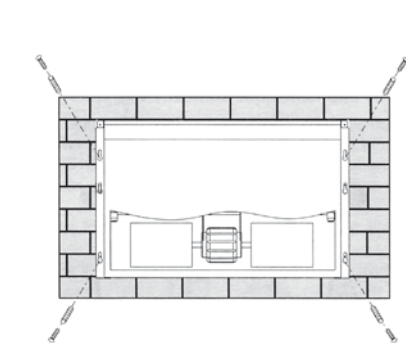


Fig. A

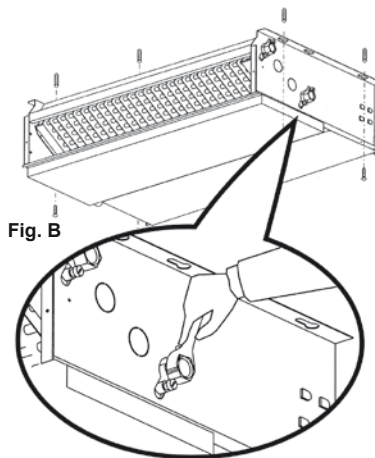


Fig. C

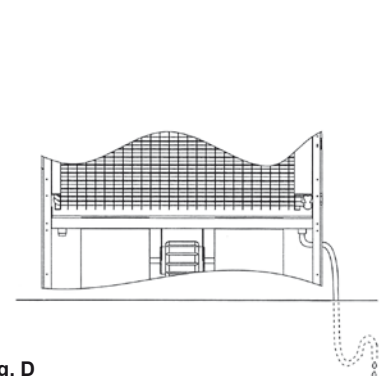


Fig. D

Uwaga!

Podczas podłączania przewodów, zawsze trzymaj przyłącze wymiennika za pomocą klucza aby uniknąć jego uszkodzenia (Fig. C).

Attention!

During connection of the pipes, always hold the coil coupling with a wrench to avoid damaging it. (Fig. C).

Uwaga

Zalecamy montowanie klimakonwektora na wysokości nie przekraczającej 3 metrów.

Note

We suggest installing the fan coil unit at a height not greater than 3 meters.

2.2 Obracanie wymiennika

Jeżeli montaż wymaga obrócenia wymiennika, postępuj zgodnie z poniższym opisem:

- Zdejmij panel ochronny **1** znajdujący się przed wymiennikiem, poluzowując odpowiednie śruby (Fig. A).
- Wsuń wymiennik **2** z modułu wentylatora po poluzowaniu odpowiednich mocowań (Rys. B).
- Usuń kawałki blachy **3** z wstępnie naciętych otworów po lewej stronie (Fig. C).
- Obróć wymiennik, wsuń go na miejsce i przymocuj.
- Zaślep otwory po niewykorzystanych przyłączach wodnych po prawej stronie, korzystając z dołączonej, przylegającej taśmy gumowej **4**.
- Przesuń okablowanie na prawą stronę klimakonwektora (Fig. D).
- Przesuń złącze uziemienia **5** na prawą stronę.



Fig. A

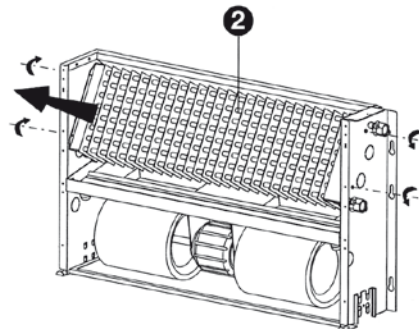


Fig. B

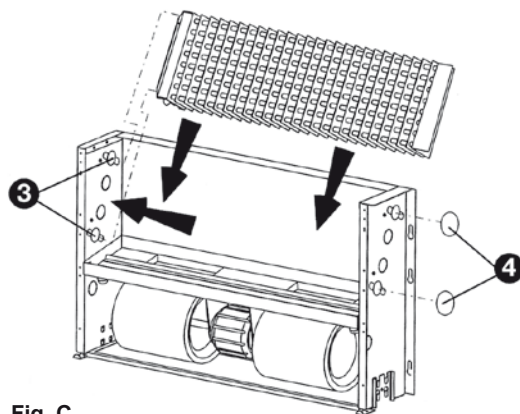


Fig. C

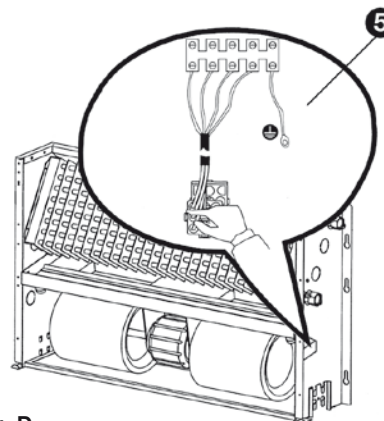


Fig. D

2.3 Instalacja elektryczna

Przed rozpoczęciem jakichkolwiek prac związanych z instalacją elektryczną klimakonwektora, odłącz urządzenie od źródła zasilania, przelączając główny wyłącznik. Zawsze pamiętaj o podłączeniu przewodu uziemiającego. Uziemienie jest wymagane prawnie. Do tego celu instalator powinien wykorzystać odpowiedni zacisk oznaczony międzynarodowym symbolem określającym miejsce podłączenia uziemienia.

Instalację elektryczną należy wykonać zgodnie z rysunkiem E.

2.4 Uruchomienie

Po napełnieniu układu, odpowietrz go. Należy również odpowietrzyć klimakonwektor, korzystając z właściwych zaworów oraz sprawdzić poprawność jego działania.

Uwaga!

Pierwsze uruchomienie klimakonwektora należy wykonać przy maksymalnych obrotach, umożliwiając pracę wentylatora przez 4-5 godzin. Powtórz tę czynność po dłuższych przerwach w pracy.

Zdalne sterowanie Remote control

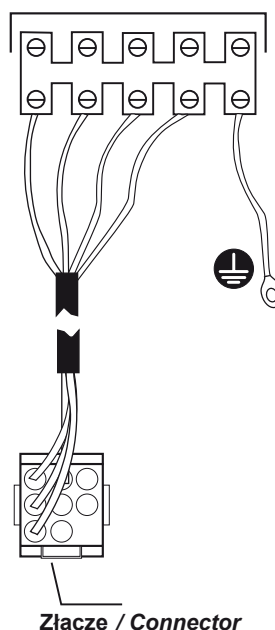


Fig. E

2.2 Coil rotation

If installation requirements make it necessary to rotate the coil, proceed in the following manner:

- Remove protection panel **1** located in front of the coil by loosening the relative screws (Fig. A).
- Slide coil **2** out from the fan unit after acting on the fastening points (Fig. B).
- Remove the pre-punched pieces **3** from the lf side (Fig. C).
- Insert the coil after rotating it and then fasten it.
- Close the holes of the water connections which are unused on the rh side with the adhesive rubber **4**.
- Move the wiring to the rh side of the fan coil unit (Fig. D).
- Move earth connection **5** to the rh side.

2.3 Electrical connections

Before carrying out any operations on the electrical part of the fan coil unit, disconnect the electrical mains power supply by turning off the main switch. Always remember to connect the earth wire.

The earth connection is required by law. The installer must provide for its realization by using the appropriate terminal which is marked with the international symbol for earth connections.

The electrical connections must be made as shown in the picture E.

2.4 Start-up

Bleed the system after having filled it. Also bleed the fan coil unit by means of the appropriate valves and check fan coil unit for proper operation.

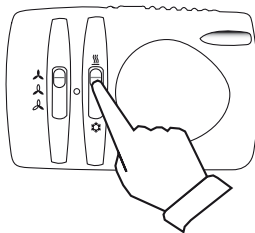
Attention!

The first start-up of the fan coil unit must be made at maximum speed, letting the fan run for 4-5 hours. Repeat this operation after a long shutdown period.

3.1 Zdalne sterowanie obrotami wentylatora (opcja)

Sterowanie odbywa się za pomocą trójpozycyjnego przełącznika, umożliwiającego wybór prędkości wentylatora i osobnego przełącznika służącego do załączania i wyłączania urządzenia.

Aby uruchomić klimakonwektor, skorzystaj z drugiego przełącznika i wyberz tryb pracy.



Chłodzenie



Grzanie

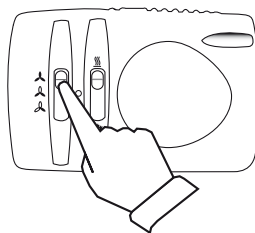
(zostanie aktywowane opcjonalne minimalne ustawienie termostatu)

Wyberz prędkość wentylatora

maksymalna średnia minimalna

Przy maksymalnej prędkości, działanie grzania lub chłodzenia jest wydajniejsze. W takim przypadku regulacja temperatury będzie możliwa za pomocą zewnętrznego termostatu pomieszczeniowego.

W trybie grzania, jeżeli aktywne jest minimalne ustawienie termostatu (opcja), wentylator uruchomi się ponownie tylko gdy czujnik wykryje ustaloną temperaturę.



3.1 Remote fan speed control (optional)

This is equipped with a three-position selector for the selection of the fan speed and another selector to switch the unit on and off. To turn on the fan coil unit, use this second selector and select the operating mode.

Cooling



Heating

(the optional minimum thermostat is activated).

Select the fan speed.

maximum medium minimum

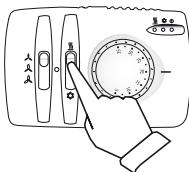
At maximum speed the heating or cooling action is greater. In such a case temperature regulation will be provided by a room thermostat outside the unit.

In heating mode, if the minimum thermostat is present (optional), the fan starts up again only if the sensor detects the preset temperature.

3.2 Remote control panel (optional) Remote automatic control panel (optional)

These versions include a thermostat that makes it possible to adjust the room temperature directly from the unit control group. To switch on the fan coil unit, use the selector and select the operating mode.

Wersje te zawierają termostat umożliwiający regulację temperatury w pomieszczeniu bezpośrednio z modułu sterowania urządzenia. Aby załączyć klimakonwektor, użyj przełącznika i wyberz tryb pracy.



Chłodzenie



Grzanie

Tryb automatyczny **auto**⁽¹⁾

⁽¹⁾ Funkcja ta automatycznie dobiera tryb zgodnie z temperaturą otoczenia oraz temperaturą na wlocie wody i umożliwia sterownikowi sterowanie pracą klimakonwektora z minimalnym ustawieniem termostatu zarówno w trybie pracy zimowej jak i letniej.

Wyberz prędkość wentylatora

maks. średnia min. **auto**⁽²⁾

W celu szybkiego osiągnięcia ustalonej temperatury, zalecamy zastosowanie maksymalnej prędkości wentylatora w trybie ręcznego sterowania.

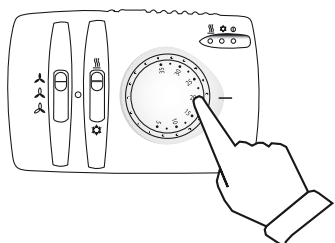
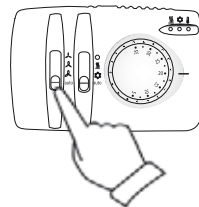
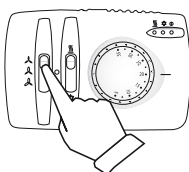
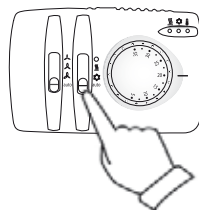
⁽²⁾ Funkcja automatycznie dobiera prędkość w zależności od różnicy między punktem nastawy i temperaturą w pomieszczeniu.

Nastawa temperatury za pomocą termostatu.

Termostat oddziałuje na wentylator i zawór sterowany silnikiem, jeżeli został zamontowany. Aby szybko uzyskać komfortową temperaturę, zalecamy ustawienie maksymalnej prędkości w trybie ręcznego sterowania. Po osiągnięciu komfortowej temperatury w pomieszczeniu, ustaw przełącznik prędkości na żądanej pozycji.

Uwaga

Sterowanie z użyciem termostatu i czujnika minimalnej temperatury zabezpiecza przed dostarczeniem przez klimakonwektor do pomieszczenia zimnego powietrza w trybie pracy zimowej oraz gorącego powietrza w trybie pracy letniej.



Cooling



Heating



Automatic

auto⁽¹⁾

⁽¹⁾ The function automatically selects the mode according to the ambient temperature and the inlet water temperature and enables the controller to control fancoil operating also as minimum temperature thermostat both in winter and summer mode.

Select the fan speed:

maximum medium minimum **Automatic**⁽²⁾

To rapidly reach the set temperature, we suggest using the fan's maximum speed in the manual mode.

⁽²⁾ The function automatically selects the speed to the difference between set point and room temperature.

Setting temperature by means of the thermostat.

The thermostat will act upon the fan and the motorized valve if mounted. To reach a comfortable temperature rapidly, we suggest setting the speed at the maximum in the manual mode. When the room temperature is comfortable, set the speed selector in the desired position.

Note

Control with the thermostat and minimum temperature sensor prevent the fan coil unit from delivering into the room cold air in winter and hot air in summer mode.

⚠ Uwaga!

Wszystkie czynności konserwacyjne mogą być wykonywane dopiero po odłączeniu klimakonwektora od źródła zasilania.

Co roku, zalecane jest przeprowadzenie specjalnej konserwacji obejmującej kompleksowe czyszczenie klimakonwektora. W tym celu skontaktuj się ze sprzedawcą lub autoryzowanym punktem serwisowym.



⚠ Attention!

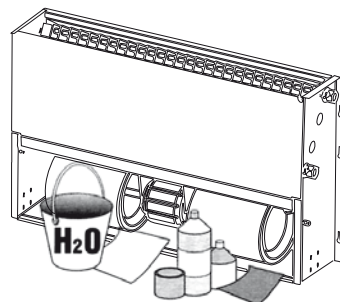
All maintenance operations must be performed after disconnecting the electrical power supply from the fan coil unit.

Each year, it is advisable to perform special maintenance for complete cleaning of the fan coil unit, contacting the retailer or the authorized technical customer service center.

4.1 Czyszczenie urządzenia

Do czyszczenia urządzenia wykorzystaj szmatkę delikatnie zwilżoną w roztworze wody i spirytusu, o maksymalnej temperaturze 45°C.

Osusz urządzenie miękką szmatką i zastosuj szczotkę do oczyszczenia kratki.



4.1 Unit cleaning

To clean the unit use a cloth slightly dampened with water and alcohol at a maximum temperature of 45° C.

Dry with a soft cloth and use a brush for cleaning.

4.2 Czyszczenie filtra

Urządzenie zostało wyprodukowane z zastosowaniem nowoczesnych technologii, gwarantujących prawidłową pracę i maksymalną wydajność przez cały czas użytkowania, dlatego jedyną wymaganą, regularną czynnością konserwacyjną jest czyszczenie filtra powietrza.

Czyszczenie filtra zapewnia doskonałą efektywność urządzenia i wyjątkowo skuteczną filtrację powietrza.

Filtr należy czyścić na sucho za pomocą odkurzacza lub myć co 15-20 dni w przypadku pomieszczeń, które nie są nadmiernie zakurzone.

4.2 Filter cleaning

The unit is manufactured with modern technologies which ensure proper operation and maximum efficiency over time, therefore the only regular maintenance to be performed is the cleaning of the air filter.

This cleaning will ensure excellent performance of the unit and especially good air filtration.

The filter must be cleaned dry with a vacuum cleaner or washed every 15-20 days for rooms which are not overly dusty.

Demontaż filtra z urządzenia z wlotem powietrza od spodu / z tyłu.

- 1) Przekręć o 90° dwa zaczepy mocujące znajdujące się pod podstawą klimakonwektora (Fig. A).
- 2) Wyciągnij filtr i wyczyść go w następujący sposób:
 - Filtr można czyścić za pomocą odkurzacza lub myjąc go w roztworze ciepłej wody i neutralnego detergentu.
 - W przypadku umycia filtra, pozostaw go do wyschnięcia w zacienionym miejscu.
- 3) Umieść suchy filtr ponownie w ramie i przymocuj go za pomocą zaczepów.

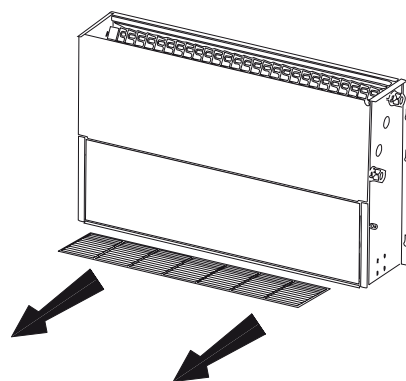


Fig. A

Extracting the filter from units with bottom/back air intake.

- 1) turn 90° the two fastening hooks located under the base of the fan coil unit (Fig. A).
- 2) Extract the filter and clean it as follows:
 - The filter can be cleaned with a vacuum cleaner or with warm water and neutral detergent.
 - If it is washed, leave it to dry in the shade.
- 3) Place the dry filter back in its housing and fasten it with the hooks.

⚠ Uwaga!

Nie stosuj benzyny, rozpuszczalników chemicznych, detergentów proszkowych i/lub środków ściernych, politory do mebli, szorstkich tkanin lub papieru ściernego.

⚠ Attention!

Do not use gasoline, chemical solvents, powder detergents and/or abrasives, furniture polish, rough cloths or sandpaper.

Demontaż filtra z urządzenia z wlotem powietrza z przodu / od spodu.

- 1) Odkręć dwa zaczepy mocujące filtr (Fig. B)
- 2) Wyciągnij filtr.
- 3) Wyczyść filtr zgodnie z opisaną powyżej procedurą.
- 4) Umieść suchy filtr w ramce i ponownie zamontuj na swoim miejscu.

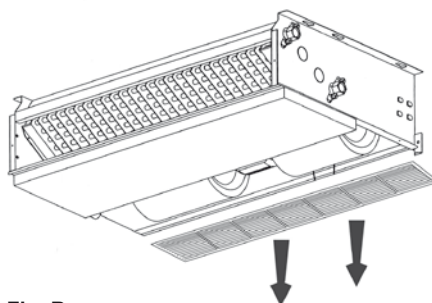


Fig. B

Extracting the filter from units with front/bottom air intake.

- 1) Unscrew the two fastening of the filter (Fig. B).
- 2) Extract the filter.
- 3) Clean the filter as described above.
- 4) Place the dry filter in its housing and re-install replace.

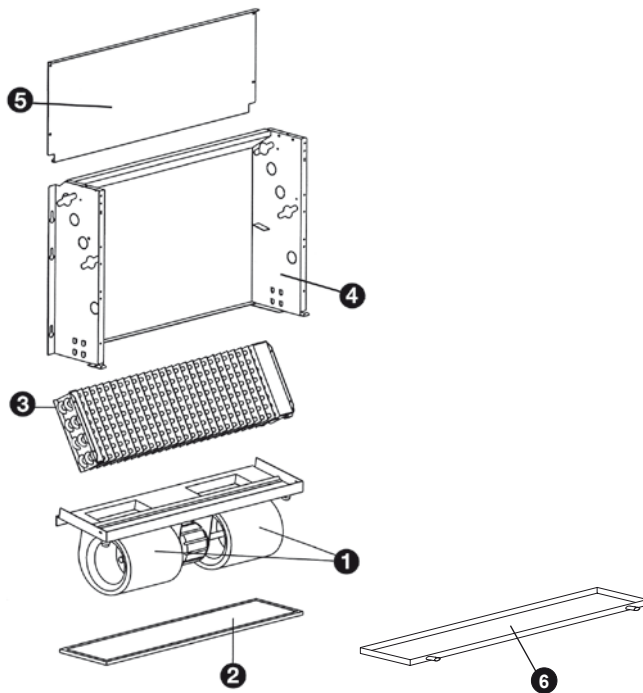
⚠ Uwaga!

Zapchane filtry mogą mieć wpływ na spadek wydajności klimakonwektora.

⚠ Attention!

Clogged filters may cause reduced performance of the fan coil unit.

Lista części zamiennych / Spare parts list

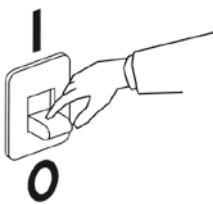


Legenda / Legend

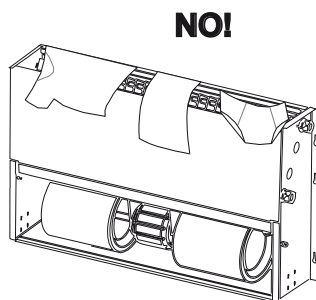
- ① Moduł wentylatora / Fan group
- ② Filtr powietrza / Air filter
- ③ Standardowy wymiennik / Standard coil
- ④ Rama / Frame
- ⑤ Zamknięcie panelu / Panel closing
- ⑥ Taca skroplin (tylko modele montowane w poziomie) / Moisture drain pan (horizontal models only)

Ostrzeżenia / Warnings

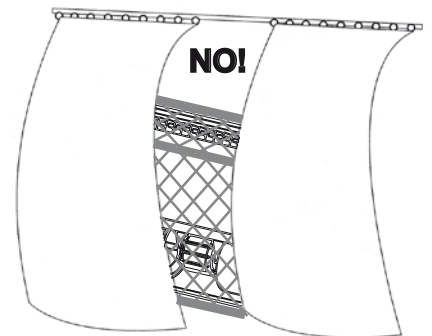
Przed przystąpieniem do prac konserwacyjnych, odłącz zasilanie od klimakonwektora.
Before any maintenance work, disconnect electrical power supply to the fan coil unit.



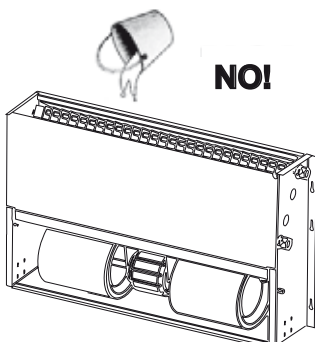
Nie wykorzystuj klimakonwektora do suszenia prania.
Do not use the fan coil unit to dry laundry.



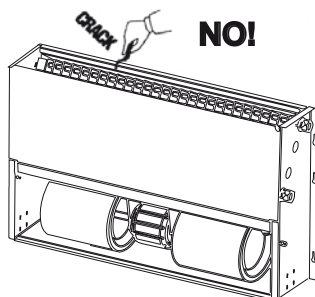
Nie zakrywaj urządzenia zasłonami lub innymi przedmiotami mogącymi blokować przepływ powietrza.
Do not cover the units with drapes or other objects that may obstruct the air flow.



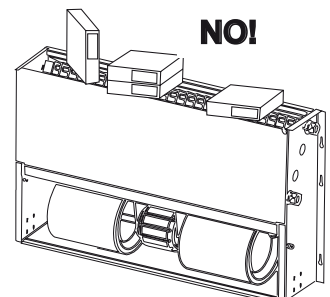
Nie rozlewaj ani nie rozpylaj wody na urządzenie.
Do not pour or spray water on the unit.



Nie wkładaj przedmiotów w kratkę ochronną.
Do not insert objects in the protection grille.



Nie umieszczaj ciężkich przedmiotów ani nie stawaj na urządzeniu.
Do not place weights on the unit.



Symbole ostrzegawcze / Safety symbols



Niebezpieczeństwo: pod napięciem
Danger: live current



Uziemienie
Ground



Niebezpieczeństwo:
ruchome elementy
*Danger:
moving parts*



Objaśnienia
Legend

Transport / Transportation



Nie dopuść do zamknięcia opakowania.

Do not let the packaging get wet.



Nie przenoś opakowania samodzielnie jeżeli jego waga przekracza 35 kg.

Do not transport the package alone if its weight is more than 35 kg.



Nie stawaj na opakowaniach.
Don't stand on packages.



Zawsze sprawdzaj na opakowaniach symbole wskazujące pozycję przechowywania oraz ilość w jakiej można ustawiać jedno opakowanie na drugim.

Always check on the package for the direction of storage and the number that can be stacked.

Nieprawidłowa praca / Operating abnormalities

Usuwanie usterek

Przed skontaktowaniem się z serwisem, sprawdź następujące sytuacje.

Opis usterek	Możliwa przyczyna	Rozwiązanie problemu
Z urządzenia emitowana jest niewielka ilość powietrza	<ul style="list-style-type: none"> Niewłaściwe ustawienie na panelu sterowania Zapchany filtr Zablokowany wlot/wylot powietrza 	<ul style="list-style-type: none"> Wybierz właściwą prędkość Wyczyść filtr Odblokuj wlot/wylot powietrza
Klimakonwektor nie chłodzi	<ul style="list-style-type: none"> Brak wody lodowej Niewłaściwe ustawienie na panelu sterowania Nadmierna różnica między temperaturą w pomieszczeniu i temperaturą ustawioną w ramach sterowania automatycznego 	<ul style="list-style-type: none"> Sprawdź agregat wody lodowej Ustaw prawidłową temperaturę Zmniejsz różnicę temperatur
Klimakonwektor nie grzeje	<ul style="list-style-type: none"> Brak gorącej wody Niewłaściwe ustawienie na panelu sterowania Nadmierna różnica między temperaturą w pomieszczeniu i temperaturą ustawioną w ramach sterowania automatycznego 	<ul style="list-style-type: none"> Sprawdź podgrzewacz wody Ustaw prawidłową temperaturę Zmniejsz różnicę temperatur
Klimakonwektor nie uruchamia się	<ul style="list-style-type: none"> Brak zasilania 	<ul style="list-style-type: none"> Sprawdź obecność napięcia

Trouble shooting

Before calling technical customer service, please check the following:

Defect description	Possible cause	Possible solution
Little air coming out of fan coil unit	<ul style="list-style-type: none"> improper setting on control panel filter clogged obstruction of entry/exit air flow 	<ul style="list-style-type: none"> select correct speed clean filter remove obstruction
The fan coil unit does not cool	<ul style="list-style-type: none"> no cold water improper setting on control panel excessive difference between room temperature and the one set on the automatic control 	<ul style="list-style-type: none"> check chiller set proper temperature reduce temperature difference
The fan coil unit does not heat	<ul style="list-style-type: none"> no hot water improper setting on control panel excessive difference between room temperature and the one set on the automatic control 	<ul style="list-style-type: none"> check boiler set proper temperature reduce temperature difference
The fan coil unit does not run	<ul style="list-style-type: none"> no electrical energy 	<ul style="list-style-type: none"> check electrical current

G.I. HOLDING S.p.A. nie ponosi odpowiedzialności za błędy mogące pojawić się w niniejszej instrukcji i zastrzega sobie prawo do zmiany zawartych w niej danych, bez wcześniejszego powiadomienia.
G.I. HOLDING S.p.A. does not assume any responsibility for any errors contained in this catalogue and reserves the right to vary the data contained herein without any advance notice.