

FUJITSU

KARTA PRODUKTU

Seria KX

ASYG 09,12 KXCA



A⁺⁺⁺

R32

SEER
8.5

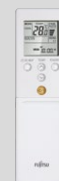
SCOP
5.1



Dane techniczne

MODEL	JEDNOSTKA WEWNĘTRZNA		ASYG09KXCA	ASYG12KXCA
	JEDNOSTKA ZEWNĘTRZNA		A0YG09KXCA	A0YG12KXCA
Napięcie / Faza / Częstotliwość	V / Ø / Hz		230 / 1 / 50	230 / 1 / 50
Wydajność	Chłodzenie	kW	2.50 (0.6÷3.5)	3.40 (0.6÷5.3)
	Grzanie		3.60 (0.6÷7.1)	5.00 (0.6÷9.0)
Moc elektryczna	Chłodzenie / Grzanie		0.46/0.63	0.67/1.02
EER – Wskaźnik energetyczny	Chłodzenie		5.45	5.09
COP – Wskaźnik energetyczny	Grzanie		5.72	4.9
Moc obliczeniowa	Chłodzenie(35°C)/Grzanie(-10°C)		2.50/3.40	3.40/3.50
SEER	Chłodzenie		8.5	8.5
SCOP	Grzanie (strefa umiarkowana)		5.1	5.1
Klasa efektywności energetycznej	Chłodzenie		A+++	A+++
	Grzanie (strefa umiarkowana)		A+++	A+++
Maksymalny prąd pracy	Chłodzenie / Grzanie		A	9.0/16.0
Sezonowe zużycie energii	Chłodzenie		103	140
	Grzanie		934	961
Osuszanie	l / h		1.1	1.2
Ciśnienie akustyczne j. wewn.	Chłodzenie/H/M/L/Q		46/42/38/28	46/42/38/28
Ciśnienie akustyczne j. zewn.	Chłodzenie		40/41	44/43
Moc akustyczna j. wewn.	Chłodzenie		58	58
Moc akustyczna j. zew.	Chłodzenie		53	57
Przepływ powietrza	Wewnętrzna / Zewnętrzna		m³/h	670/1975
	mm		293 × 786 × 378	293 × 786 × 378
Wymiary: Wys. x Szer. x Głębokość	Jednostka wewnętrzna		kg	20
	mm		704 × 820 × 315	704 × 820 × 315
Masa netto	Jednostka zewnętrzna		kg	41
	mm		6.35 / 9.52	6.35 / 9.52
Instalacja chłodnicza (śr. przyłączy)	Ciecz / Gaz		13.8 / 15.8 do 16.7	13.8 / 15.8 do 16.7
Instalacja skroplin (śr. rury)	Wewnętrzna / Zewnętrzna		15 (15)	15 (15)
Max długość instalacji chłodniczej (bez doładowania czynnika)	m		10	10
Max różnica poziomów	m		-10÷43	-10÷43
Dopuszczalny zakres temperatur zewnętrznych	Chłodzenie		-15÷24	-15÷24
Czynnik chłodniczy / GWP	Grzanie		R32 / 675	R32 / 675
	g		1300	1300

Pilot bezprzewodowy



Jednostki zewnętrzne



Moduł Wi-Fi



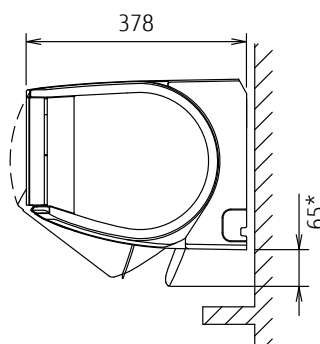
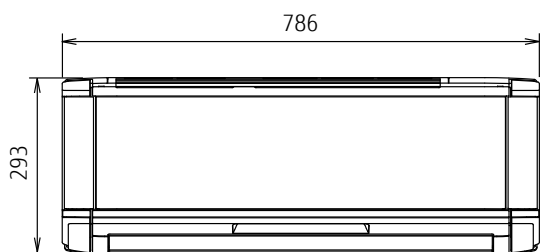
H - wysokie obroty | M - średnie obroty | L - niskie obroty | Q - tryb cichy | Wydajność chłodzenia / grzania bazuje na następujących parametrach: Chłodzenie - Temp. wewn.: 27°C DB/19°C WB Temp. zewn.: 35°C DB/24°C WB, Grzanie - Temp. wewn.: 20°C DB/15°C WB Temp. zewn.: 7°C DB/6°C WB | Producent zastrzega sobie prawo do wprowadzenia zmian.

* Maksymalny prąd pracy jest to wartość maksymalna dla urządzenia pracującego w dopuszczalnym zakresie temperatur.



Wymiary jednostki wewnętrznej

(wyrażone w mm)



10
LAT GWARANCJI