



Värme- och kylaggregat med R290



WiSAN-PME 2.1-8.1

Värmeeffekt 4,5-15,0 kW / Kyleffekt 4,7-14,04 kW

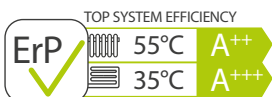
# ELFOEnergy Edge F R290

LUFTKYLT VÄTSKEKYLLAGGREGAT VÄRME / KYLA FRÅN CLIVET

Clivet ELFOEnergy Edge F är en luftkyld reversibel värmepump med inverterkompressor och plattväxlare som finns tillgänglig i 7 olika storlekar. Aggregatet är tystgående, effektivt, anpassat för att placeras utomhus och lämpar sig bra för installationer med värme- och/eller kylbehov. Aggregatet är särskilt lämpligt för ventilation via fläktaggregat, för att värma upp vattenburna radiatorer eller för att leverera värme till golvvärmesystem samt varmvattenproduktion.

**Aggregatet har** inverterreglerad kompressor, integrerad DC-cirkulationspump och en trådbunden kontrollpanel som standard. Med aggregatet medföljer också smutsfilter. ELFOEnergy Edge F har det naturliga köldmediet R290 som är marknadens mest miljövänliga alternativ.

**Aggregatet kan leverera** värmebärartemperatur upp till 75° C och kan arbeta ned till -25°C.



Modell			2.1	3.1	4.1	5.1	6.1 T	7.1 T	8.1 T
Kraftmatning	Spänning/Faser/Frekvens	V/n°/Hz	230/1/50				400/3/50+N		
Avsäkring		A	1x13	1x16	1x16	1x20	3x10	3x10	3x10
Värme (2)	Värmeeffekt	kW	4,5	6,2	8,4	10,0	12,0	14,0	15,0
	Total tillförd effekt	kW	0,87	1,27	1,68	2,13	2,5	3,11	3,41
	COP	–	5,15	4,9	5,0	4,7	4,30	4,5	4,4
Kyla (1)	Kyleffekt	kW	4,7	6,8	7,5	8,9	11,5	12,7	14,0
	Total tillförd effekt	kW	1,29	2,19	2,17	2,74	3,77	4,38	5,09
	EER	–	3,65	3,10	3,45	3,25	3,05	2,09	2,75
Värmebärarflöde		l/s	0,21	0,3	0,39	0,48	0,57	0,67	0,71
Tillgängligt pumptryck		kPa	85	85	86	86	88	88	88
Antal kompressorer		st	1						
Köldmediekretsar		st	1						
Kompressortyp		–	Twin Rotation inverter						
Köldmedie		–	R290						
Ljudtrycksnivå (4)		dB(A)	44	46	48	49	51	52	56
Energiklass - medelklimat W35		–	A+++						
SCOP - medelklimat W35 (3)		–	5,09	4,92	5,20	5,07	4,68	4,64	4,60
Köldmediemängd		kg	0,7	0,7	1,1	1,1	1,25	1,25	1,25

Mått + Vikt exklusive tillbehör

A - Längd	mm	1299	1385
B - Bredd	mm	426	523
C - Höjd	mm	717	865
A1	mm	500	
A2	mm	500	
B2	mm	300	
B3	mm	1000	1500
Driftsvikt	kg	90	117

FÖLJANDE ARTIKLAR INGÅR SOM STANDARD VID KÖP AV ELFOENERGY EDGE F

Modell 2.1–8.1: 1 st smutsfilter	
----------------------------------	--

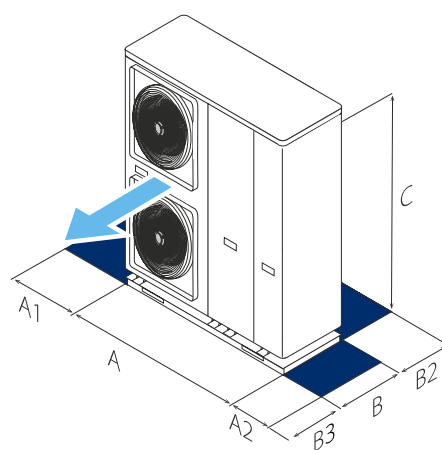
Aggregaten är godkända enligt Erp (EU) No 811/2013 samt EN378.

(1) Köldbärare 12/7°C. Utomhustemperatur 35°C.

(2) Värmebärare 35°C. Utomhustemperatur 7°C.

(3) Data enligt EN 14825:2018.

Tillbehör	Gällande modell	Artikelnummer
Volymförstörare 40 L	Samtliga	PEHL00002
Elvärme 3 kW, 1-fas	2.1-5.1	IBHX
Elvärme 3/6/9 kW, 3-fas	6.1 – 8.1	IBHTX
Flexibla anslutningslångar	Samtliga	KTFLX
Vibrationsdämpare (gummi)	Samtliga	AMRX
Värmekretsdelare sek/primär 1 L	Samtliga	PEHM00011
Växelventil varmvatten	Samtliga	VRG133/ARA635
VVB-tank 200 L (inklusive tillskottsel 2 kW och QERAX)	Samtliga	PEHM00002
VVB-tank 300 L (inklusive tillskottsel 2 kW och QERAX)	Samtliga	PEHM00003
Buffertank 30 liter monterar under aggregatet	2.1-3.1	TANKX
Buffertank 170 liter monterar under aggregatet	4.1-8.1	TANKX



Klima-Therm AB är en ledande leverantör av kyltekniska produkter och värme-pumpar på den svenska marknaden med varumärken som Fujitsu, Fuji Electric, Clivet, Emicon, MTA, Kaisai med flera i portföljen. Klima-Therm AB ingår i den internationella kyl- och ventilationskoncernen Klima-Therm Group med huvudkontor i Warszawa och verksamheter i Skandinavien, Polen, USA, Tyskland och Baltikum.