



Fläktkonvektor för vätska, 2-rörsystem



ELFORoom² OUTVL 003.0 – 017.0 CC2
 Kyleffekt 0,6 – 2,3 kW / Värmeeffekt 1,2 – 5,3 kW

ELFORoom²

FLÄTKONVEKTOR FÖR KÖLD- OCH VÄRMEBÄRARE

ELFORoom² är en smart blandning av teknik och design som ger en hög komfort, bättre än något annat system. Med denna enhet får man en bättre luftkvalitet tack vare kontinuerlig filtrering.

Förutom att värma så kan man med ELFORoom² kyla och avfukta på sommaren. Den är ett bra alternativ för till exempel nybyggda hus och kontor där det är krav på låg ljudnivå. Enheten är utrustad med en DC-motor, som inte bara är energisnål, utan gör att ELFORoom² sprider värme och kyla med behaglig balans och låg ljudnivå.

Modell	003.0	005.0	011.0	015.0	017.0
--------	-------	-------	-------	-------	-------

2-RÖRSSYSTEM

Hög hastighet			003.0	005.0	011.0	015.0	017.0
Luftflöde		m ³ /h	146	294	438	567	663
Kyla (1)	Nominell kyleffekt	kW	0,91	2,12	2,81	3,30	3,71
	Total kyleffekt	kW	0,60	1,39	1,75	2,09	2,33
Kyla (2)	Sensibel kyleffekt	kW	0,52	1,23	1,52	1,89	2,10
	Vätskeflöde	l/s	0,029	0,066	0,083	0,100	0,111
	Tryckfall vätska	kPa	8,0	3,6	6,8	8,1	9,4
Värme (3)	Värmeeffekt	kW	1,21	2,61	3,61	4,60	5,32
	Vätskeflöde	l/s	0,058	0,128	0,178	0,228	0,264
	Tryckfall vätska	kPa	8,2	8,3	20,2	22,9	38,9
Total tillförd eleffekt		W	11	19	20	29	33

Medel hastighet			003.0	005.0	011.0	015.0	017.0
Luftflöde		m ³ /h	91	210	318	410	479
Kyla (1)	Nominell kyleffekt	kW	0,73	1,36	2,08	2,39	2,57
	Total kyleffekt	kW	0,50	0,85	1,30	1,45	1,57
Kyla (2)	Sensibel kyleffekt	kW	0,41	0,78	1,12	1,30	1,41
	Vätskeflöde	l/s	0,024	0,041	0,062	0,069	0,075
	Tryckfall vätska	kPa	6,0	2,8	3,6	3,2	4,6
Värme (3)	Värmeeffekt	kW	0,98	1,79	2,61	3,17	3,41
	Vätskeflöde	l/s	0,047	0,089	0,128	0,156	0,169
	Tryckfall vätska	kPa	5,1	4,3	11,7	12,8	17,8
Total tillförd eleffekt		W	7	8	11	11	12

Låg hastighet			003.0	005.0	011.0	015.0	017.0
Luftflöde		m ³ /h	49	124	194	302	364
Kyla (1)	Nominell kyleffekt	kW	0,55	0,75	1,15	1,32	1,36
	Total kyleffekt	kW	0,30	0,49	0,71	0,80	0,82
Kyla (2)	Sensibel kyleffekt	kW	0,23	0,42	0,60	0,72	0,73
	Vätskeflöde	l/s	0,014	0,023	0,034	0,038	0,039
	Tryckfall vätska	kPa	4,2	1,2	0,5	1,2	1,6
Värme (3)	Värmeeffekt	kW	0,69	1,01	1,46	1,80	1,81
	Vätskeflöde	l/s	0,033	0,050	0,072	0,089	0,089
	Tryckfall vätska	kPa	2,7	2,1	3,9	4,3	5,9
Total tillförd eleffekt		W	5	4	6	5	5

Spänning	Spänning/ Faser/ Frekvens	V/n°/Hz	220-240/1/50				
Typ av fläkt		-	RADIAL DC				
Antal fläktar		-	1				
Hög hastighet	Ljudtryck (4)	dB(A)	41	42	44	46	47
	Ljudeffekt (5)	dB(A)	51	53	54	55	57
Medel hastighet	Ljudtryck (4)	dB(A)	33	34	34	35	38
	Ljudeffekt (5)	dB(A)	44	45	46	47	48
Låg hastighet	Ljudtryck (4)	dB(A)	24	25	26	26	28
	Ljudeffekt (5)	dB(A)	33	35	36	36	37

Mått + Vikt exklusive tillbehör

		003.0	005.0	011.0	015.0	017.0
A - Längd	mm	737	937	1137	1337	1537
B - Bredd	mm	130	130	130	130	130
C - Höjd	mm	579	579	579	579	579
Driftsvikt	kg	17	20	23	26	29

Aggregaten är godkända enligt Erp (EU) No 2016/2281.

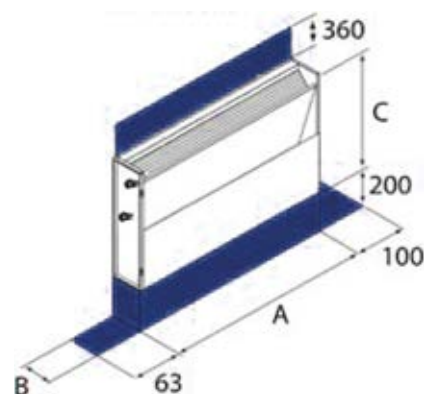
(1) Köldbärare 7/12°C, rumstemperatur 27°C/50% RF.

(2) Köldbärare 7/12°C, rumstemperatur 23°C/50% RF.

(3) Värmebärare 50/45°C, rumstemperatur 20°C.

(4) Ljudtryck 1 meter fritt fält.

(5) Ljudeffekt UNI, EN ISO 9614-2.



Tillbehör	Gällande modell	Artikelnummer
3-vägsventil AV/RV	003.0-017.0	PE9110024 KV3V BX

Klima-Therm AB är en ledande leverantör av kyltekniska produkter och värmepumpar på den svenska marknaden med varumärken som Fujitsu, Fuji Electric, Clivet, Emicon, MTA, Kaisai med flera i portföljen. Klima-Therm AB ingår i den internationella kyl- och ventilationskoncernen Klima-Therm Group med huvudkontor i Warszawa och verksamheter i USA, Polen, Skandinavien och Baltikum.

Återförsäljare