

WSAT-XIN WSAN-XIN

81÷171

Luftkylt vätskekylaggregat
WSAN-XIN reversibel värmepump
WSAT-XIN kyla
Kyleffekt från 15 till 48,1 kW
Värmeeffekt från 16 till 49,0 kW



DC Inverter

ELFOEnergy Extended Inverter

SÄSONGS EFFEKTIVITET: Garanteras av DC Inverter teknik som tillämpas för drift av kompressorn, som modulerar dess hastighet utifrån energibehovet. Denna lösning gör det möjligt för ytterligare en minskning av energi konsumtionen och en signifikant förbättring av säsongens effektiviteten.

AVANCERAD TEKNIK: Clivets kontinuerliga förbättring har utvecklat ELFOEnergy Extended Inverter med speciella designfunktioner: Hydrofil batteri är en garanti för effektivitet i alla förhållanden, elektronisk expansionsventil för att optimera driften av kyl/värmesystemet med DC inverter kompressorn, färdigt installerade vattenrör på köldbärarkretsen förenklar installationen och göra det lättare att underhålla. Aggregatet kan utrustas med en DC inverter cirkulationspump (tillval), som ger ytterligare energibesparingar genom modulering av vattenflöde beroende på anläggningens termiska belastning och tryckfall.

LÅGLJUDNIVÅ: ELFOEnergy Extended Inverter är i toppen av sin klass, tack vare den optimerade profilen av fläkten, och genom modulering av fläkten och kompressorn beroende på yttre förhållanden och den termisk belastningen.

KOMPAKT STORLEK: Den fortsatta forskningen inom produkt industrialisering, har gjort det möjligt att realisera en mycket kompakt enhet, en avgörande faktor för att möta krav på flexibilitet och för att passa egenskaperna för varje byggnad.

funktioner och egenskaper



Enbart kyla



Vätskekylt



Luftkylt



Utomhus monterad



Köldmedium



Scroll kompressor



Rotary kompressor

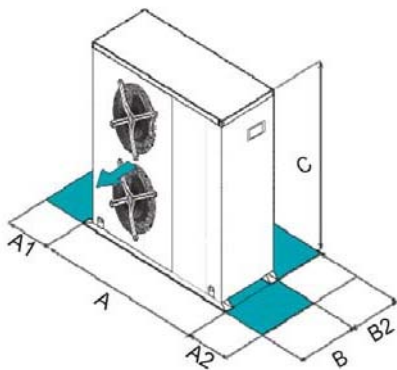


ELFO kontroll



Inverter DC

mått och funktionsutrymmen



WSAN-XIN	81	91	101	121	131	141	151	161	171
A-längd	mm	1731	1731	1731	1731	1341	1341	1341	1341
B-bredd	mm	724	724	724	724	1159	1159	1159	1146
C-höjd	mm	1137	1137	1137	1137	1517	1517	1517	1146
A1	mm	400	400	400	400	1000	1000	1000	1000
A2	mm	600	600	600	600	1000	1000	1000	1000
B2	mm	400	400	400	400	1000	1000	1000	1000
Drift vikt	kg	230	230	230	230	290	300	320	390

WSAT-XIN	81	91	101	121	131	141	151	161	171
A-längd	mm	1731	1731	1731	1731	1341	1341	1341	1341
B-bredd	mm	724	724	724	724	1159	1159	1159	1146
C-höjd	mm	1137	1137	1137	1137	1517	1517	1517	1146
A1	mm	400	400	400	400	1000	1000	1000	1000
A2	mm	600	600	600	600	1000	1000	1000	1000
B2	mm	400	400	400	400	1000	1000	1000	1000
Drift vikt	kg	230	230	230	230	290	300	320	390



WARNING: För att aggregatet ska fungera felfritt, är det ytterst viktigt att de indikerade säkerhets avstånden följs.

tillgängliga konfigurationer

SPÄNNING:

► **400TN** Spänning 400/3/50 (storlekar 81-171)

tekniska data

WSAT-XIN		81	91	101	121	131	141	151	161	171
A35/W18										
► Kyleffekt	kW	15,9	18,7	20,9	26,5	33,0	39,8	40,5	47,6	52,9
Totalt tillförd effekt	kW	3,87	4,84	5,74	6,27	8,34	9,88	10,3	12,0	13,9
EER (EN14511:2013)	-	4,12	3,86	3,65	4,23	3,96	4,03	3,92	3,97	3,80
ESEER	-	5,52	5,86	6,61	7,71	5,77	5,77	5,30	4,98	4,89
A35/W7										
► Kyleffekt	kW	15,5	17,5	19,6	25,3	26,8	32,4	36,4	43,2	48,1
Totalt tillförd effekt	kW	5,18	6,26	7,83	8,69	8,56	10,2	12,2	14,4	16,4
EER (EN14511:2013)	-	2,99	2,78	2,50	2,914	3,13	3,18	2,99	3,00	2,93
ESEER	-	5,18	5,13	4,90	5,71	4,18	4,27	3,88	3,80	3,75
Flöde	(1) l/s	0,74	0,83	0,94	1,12	1,27	1,53	1,72	2,05	2,28
Tillgängligt pumptryck	(1) kPA	52	50	47	72	129	146	136	117	102
Spänning	A	400/3/50+N								
Ljudtrycksnivå (10m)	dB (A)	40	40	41	40	41	42	55	58	58
Minimum utomhustemperatur	°C	-10	-10	-10	-10	-10	-10	-10	-10	-10
Max ut vattentemperatur köldbäare	°C	18	18	18	18	18	18	18	18	18
Min ut vattentemperatur köldbäare *	°C	-8	-8	-8	-8	-8	-8	-8	-8	-8

*EXC version med Ecobreeze

WSAN-XIN		81	91	101	121	131	141	151	161	171
A7/W35										
► Värmeffekt	kW	16,5	18,4	19,6	23,8	26,4	30,3	34,8	42,8	47,8
Totalt tillförd effekt	kW	4,44	4,99	5,22	6,64	7,19	8,31	8,30	11,2	12,5
COP (EN14511:2013)	-	3,72	3,70	3,76	3,58	3,67	3,65	3,90	3,83	3,81
A35/W18										
► Kyleffekt	kW	15,9	17,6	19,4	25,4	28,3	32,1	36,6	43,7	48,6
Totalt tillförd effekt	kW	4,53	4,88	5,52	7,41	8,27	9,60	10,6	13,5	15,3
EER (EN14511:2013)	-	3,52	3,62	3,53	3,43	3,43	3,34	3,43	3,21	3,17
A7/W45										
► Värmeffekt	kW	16,2	18,5	20,4	25,8	28,2	31,5	37,6	42,3	50,2
Totalt tillförd effekt	kW	5,43	6,23	7,17	8,91	9,81	11,4	11,8	13,3	16,2
COP (EN14511:2013)	-	2,98	2,97	2,85	2,89	2,88	2,77	3,20	3,19	3,10
A35/W7										
► Kyleffekt	kW	15,5	16,8	19,5	24,0	26,6	29,1	36,2	42,3	46,4
Totalt tillförd effekt	kW	5,91	6,37	8,37	10,3	11,5	13,4	15,1	18,7	21,2
EER (EN14511:2013)	-	2,62	2,64	2,33	2,33	2,32	2,18	2,40	2,26	2,19
ESEER	-	4,17	4,36	4,30	3,84	4,03	4,23	4,04	4,25	4,22
A7/W55										
► Värmeffekt	kW	15,2	17,7	19,9	24,0	26,6	29,9	36,6	41,3	48,9
Totalt tillförd effekt	kW	6,56	7,56	8,83	11,1	11,8	13,7	14,3	16,1	19,5
COP (EN14511:2013)	-	2,31	2,34	2,25	2,17	2,25	2,18	2,56	2,57	2,50
Flöde	(1) l/s	0,73	0,82	0,92	1,14	1,26	1,38	1,73	2,02	2,22
Tillgängligt pumptryck	(1) kPA	70	67	60	59	51	43	59	51	44
Spänning	A	400/3/50+N								
Ljudtrycksnivå (10m)	dB (A)	40	40	41	40	41	42	55	58	58
Minimum utomhustemperatur	°C	-20	-20	-20	-20	-20	-20	-20	-20	-20
Max ut vattentemperatur värmebäare	°C	60	60	60	60	60	60	60	60	60

Data refererande till följande villkor:

A35/18W Köldbäare = 23/18°C, utomhus temperatur 35°C

A35/7W Köldbäare = 12/7°C, utomhus temperatur 35°C

A7/W35 värmebäare 30/35°C; omgivningstemperatur 7°C D.B./ 6°C W.B.

A7/W45 värmebäare 40/45°C; omgivningstemperatur 7°C D.B./ 6°C W.B.

A7/W55 värmebäare 50/55°C; omgivningstemperatur 7°C D.B./ 6°C W.B.

A35/W18 köldbäare 18°C; omgivningstemperatur 35°C.

A35/W7 köldbäare 7°C; omgivningstemperatur 35°C.

(1) Köldbäare = 12/7°C, utomhus temperatur 35°C

tillval

- **AMRX** Maskinskor av gummi
- **RCTX** Fjärrkontroll
- **CMCCS** Seriell kommunikation RS485
- **KSAX** Ackumulatortank extern 100 liter
- **KTFL1X** Flexibelanslutnings slang 1" (storlek 21-71)
- **KTFL1X** Flexibelanslutnings slang 1 1/4" (storlek 81-141)

WSAN-XIN endast

- **CMCCSX** Varmvatten modul
- **ACSX300X** Varmvatten tank 300 liter
- **ACSX500X** Varmvatten tank 500 liter
- **ACS35X** Varmvatten tank 300 liter med solslinga
- **ACS5X** Varmvatten tank 500 liter med solslinga

Förklaring för symbolerna:

- Tillbehör som levereras separat

Rätt till ändringar förbehålles