



FUJITSU



1-fas inverter tak-/golvaggreat ABYG18-24

1-fas inverter tak-/golvaggreat

Fujitsus 1-fas inverter för tak- eller väggmontage har en elegant design som gör den lämplig för restauranger, butiker, bostäder och kontorsmiljöer. Tak- och väggaggreatet är även utrustat med "Auto-swing" för att uppnå optimal horisontell och vertikal luftspridning i lokalen. Levereras med trådlös fjärrkontroll.



 **KlimaTherm**

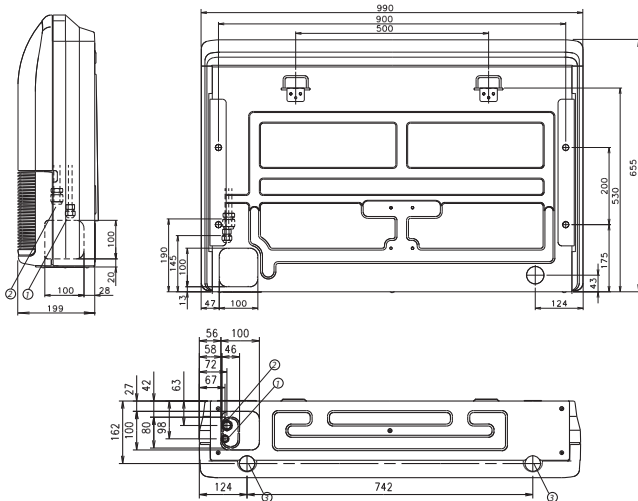


MODELL	INOMHUSENHET		ABYG18LVTB	ABYG24LVTA
	UTOMHUSENHET		AOYG18LALL	AOYG24LALA
Spänning / Fas / Frekvens	V / Ø / Hz		230/1/50	230/1/50
Kapacitet:	Kyla	kW	5.2(0.9~5.9)	6.8(0.9~8.0)
	Värme		6.0(0.9~7.5)	8.0(0.9~9.1)
Tillförd effekt	Kyla/ Värme	W / W	1.62/1.66	2.21/2.26
EER - Effektfaktor	Kyla		3.21	3.08
COP - Effektfaktor	Värme	3.61	3.54	
Beräknad effekt (@-10°C)	Kyla/ Värme	kW	5.2/5.2	6.8/6.0
SEER	Kyla	W/W	6.10	5.60
SCOP	Värme (medelvärde)	W/W	4.00	3.90
Energieffektivitetsklass	Kyla		A++	A+
	Värme (medelvärde)		A+	A
Strömförbrukning (MAX)	Kyla/ Värme	A	9,0/12,5	12,0/13,5
Rekommenderad avsäkring			13	16
Säsongsenergiförbrukning	Kyla	kWh/a	298	425
	Värme		1819	2150
Avfuktning			2.0	2.9
Ljudtryck innedel	Kyla/H/M/L/Q *	dB(A)	43/40/34/31	48/44/40/35
Ljudtryck utomhusdel	Kyla		50	52
Ljudeffekt innedel	Kyla		57	61
Ljudeffekt utedel	Kyla		62	67
Luftflöde	Innedel / Utedel	m³ / h	780/2000	980/2470
Mått: Höjd x Bredd x Djup Nettovikt	Inomhusenhet	mm	199x990x655	199x990x655
		kg	27	27
	Utomhusenhet	mm	578x790x300	578x790x315
		kg	40	44
Kylinstallation (anslutningsdiam.)	Vätska / Gas	mm	1/4" - 1/2"	1/4" - 5/8"
Kondensinstallation (rördiam.)	Innedel / Utedel	mm	25/32	25/32
Kylinstallationens maxlängd (utan köldmediefyllning)			25(15)	30(15)
Höjdskillnad (max)			15	20
Tillåtet arbetsområde	Kyla	°C	-10~46	-10~46
	Värme		-15~24	-15~24
Köldmedie / GWP			R410A (1,975)	R410A (1,975)

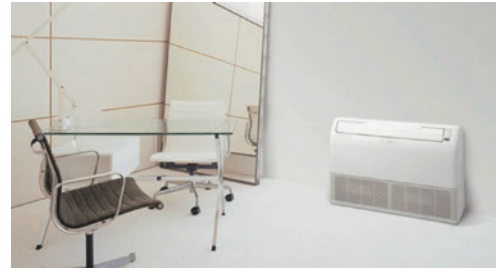
Data enligt JIS (EN14511, EN14825) Värme: +7°C ute, +20°C inne. Kyla: +35°C ute, +27°C inne. Vi reserverar oss för ev. konstruktionsförändringar från tillverkaren samt för tryckfel.

Mått: ABYG 18 LVTB • ABYG 24 LVTA

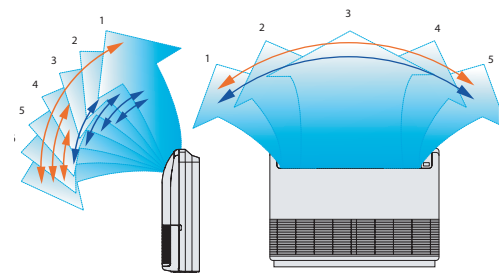
- 1 Vätskeröranslutning
- 2 Gasröranslutning
- 3 Kondensanslutning



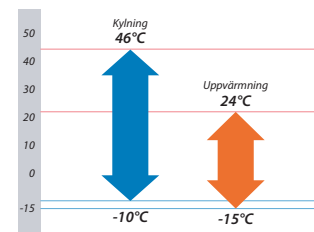
Flexibel - kan användas både som tak- och golvaggregat



Dubbel auto-swing, system för inställning av luftströmmen i flera steg



Arbete i låga temperaturer



Tillbehör

- Trådbunden fjärrkontroll: UTY-RNNYM, UTY-RVNYM
- Enkel trådbunden fjärrkontroll: UTY-RSNYM

Klima-Therm AB är en ledande leverantör av kyltekniska produkter och värmepumpar på den svenska marknaden med varumärken som Fujitsu, Fuji Electric, Clivet, Emicon, MTA, Kaisai med flera i portföljen. Klima-Therm AB ingår i den internationella kyl- och ventilationskoncernen Klima-Therm Group med huvudkontor i Warszawa och verksamheter i USA, Polen, Skandinavien och Baltikum.

KlimaTherm

Klima-Therm AB | office.se@klima-therm.com
www.klima-therm.com



www.eurovent-certification.com
www.certiflash.com

Återförsäljare: