



Kylaggregat med R32



WSAT-YES FC 18.2 – 35.2
Kyl effekt 48 – 79 kW

ELFOEnergy Storm Evo

LUFTKYLT VÄTSKEKYLAGGREGAT MED FRIKYLA

ELFOEnergy Storm EVO är ett luftkylt aggregat med frikylfunktion, inverterkompressorer och plattväxlare. Denna modell finns tillgänglig i fem storlekar och är lämplig för medelstora installationer. Aggregatet är lämplig för ventilation via fläktaggregat, fläktluftkylare, serverhallar samt process- och industrikyla.

Aggregatet placeras utomhus och arbetar effektivt med låg ljudnivå. Vid behov finns både integrerad cirkulationspump och integrerad tank som tillval. Vätskekyllaggregatet använder köldmediet R32 som är ett miljövänligt alternativ.

Modell			18.2	20.2	25.2	30.2	35.2
Kraftmatning	Spänning/Faser/Frekvens	V/n°/Hz	400 / 3 / 50 + N				
Kompressortyp		-	ROTATION INVERTER		SCROLL INVERTER		
Köldmediekretsar		st	1				
Antal kompressorer		st	2				
Kyla (1)	Kyleffekt	kW	49,2	54,9	66,9	71,9	78,9
	Total tillförd effekt	kW	16,5	19,6	22,1	23,8	26,9
	EER	-	2,98	2,80	3,03	3,02	2,94
Kyla (2)	SEER	-	4,85	4,84	4,89	4,81	4,74
Frikyla (4)	Kyleffekt	kW	42,2	43,5	71,0	71,9	72,5
	Total tillförd effekt	kW	1,70	1,70	2,50	2,50	2,50
	EER	-	24,8	25,6	28,4	28,8	29,0
Frikyla (5)	SEPR	-	5,84	5,61	5,52	5,45	5,38
Standardluftflöde		l/s	6889	6889	10 333	10 333	10 333
Ljudtrycksnivå (3)		dB(A)	64	65	62	65	67
Köldmedium		-	R32				

Mått + Vikt exklusive tillbehör

A - Längd	mm	2364	3220
B - Bredd	mm	1130	1130
C - Höjd	mm	2155	2155
A1	mm	800	800
A2	mm	800	800
B1	mm	500	800
B2	mm	500	800
Vikt	kg	659	850

Aggregaten är godkända enligt Erp (EU) No 811/2013.

(1) Köldbärare 12/7°C. 30 % Etylenglykol. Utomhustemperatur 35°C.

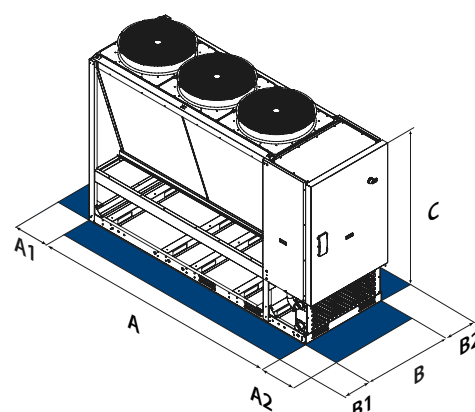
(2) Data enligt EN 14825:2018.

(3) Ljuddata 1 meter fritt fält enligt UNI EN ISO 9614-2.

(4) Köldbärare 15/10°C. 30 % Etylenglykol. Utomhustemperatur 2°C.

(5) Data enligt EU 2016/2281.

Tillbehör	Gällande modell	Artikelnummer
Bufferttank 170 l (inbyggd)	WSAT-YES FC 18.2 – WSAT-YES FC 20.2	ACIMP 170L
Bufferttank 275 l (inbyggd)	WSAT-YES FC 25.2 – WSAT-YES FC 35.2	ACIMP 275L
Köldbärarpump inverter	Samtliga storlekar	HYGUIV
Maskinskor	Samtliga storlekar	AVIBI
Köldbärfilter	Samtliga storlekar	IFWI
Epoxybehandlad kondensor	Samtliga storlekar	CCME



Klima-Therm AB är en ledande leverantör av kyltekniska produkter och värmepumpar på den svenska marknaden med varumärken som Fujitsu, Fuji Electric, Clivet, Emicon, MTA, Kaisai med flera i portföljen. Klima-Therm AB ingår i den internationella kyl- och ventilationskoncernen Klima-Therm Group med huvudkontor i Warszawa och verksamheter i USA, Polen, Skandinavien och Baltikum.

Återförsäljare