

Kombinera
Clivet Swan 2.0 med
luft/luftvärmepump för att
**få energibidrag upp till
30 000 SEK**



SCANNA QR-KODEN FÖR ATT LÄSA MER PÅ BOVERKET.SE

Uppvärmning av vatten för ditt hem med energiklass A+



Swan 2.0

VARMVATTENBEREDARE MED INBYGGD VÄRMEPUMP

Clivet Swan 2.0 är en högeffektiv, energibesparande och miljövänlig varmvattenberedare med inbyggd värmepump som lämpar sig perfekt för bostäder. Med energiklass A+ levererar den varmvatten upp till 70°C ner till -7°C utomhustemperatur i värmepumpsdrift. Höga COP-värden ger avsevärda besparingar när det gäller energi- och driftskostnader, samt möjliggör användning av förnybar energi då Swan 2.0 kan kopplas till en extern solpanel (tillval). Swan 2.0 finns i två storlekar, med 180 eller 280 liters emaljerad ståltank.

Spara tusentals kronor varje år med Clivet Swan 2.0!

Swan har en inbyggd värmepump som värmer ditt varmvatten till mycket lägre kostnad än en vanlig beredare. Den är så effektiv att du kan spara en stor del av kostnaden för varmvatten tillverkad med enbart el vilket kan betyda många tusenlappar i besparing.





Swan 2.0

VARMVATTENBEREDARE 180 ELLER 280 LITER
MED INBYGGD VÄRMEPUMP



Så funkar den!

Du kan antingen ansluta uteluft eller rumsluft till Clivet Swan 2.0. Luften avfuktas i värmepumpen och kan hjälpa till att torka tvätt eller kyla ett närliggande rum/utrymme medan värmepumpen producerar varmvatten. Detta genom att leda den kalla luften värmepumpen blåser ut.

Clivet Swan 2.0 har en effektiv värmepump med hög verkningsgrad (COP 3.97) som gör att varmvatten produceras till en fjärdedel av kostnaden i jämförelse med en vanlig varmvattenberedare som drivs av enbart el.

Statligt energibidrag upp till 30 000 kronor

Husägare kan söka bidrag för energieffektivisering för småhus. Bidraget kan ges till materialkostnader för vissa åtgärder för värmesystemet, som att installera en värmepump. Bidraget gäller både luft/vatten- samt en eller flera luft/luftvärmepumpar.

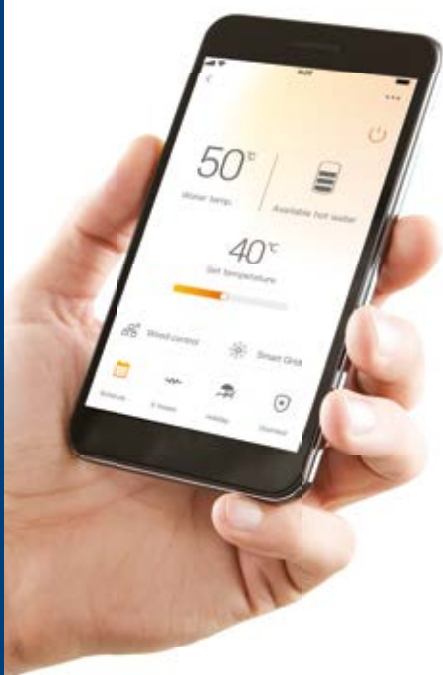
En förutsättning för att bidrag ska beviljas för luft/luftvärmepump är att de kombineras med exempelvis en varmvattenberedare med inbyggd värmepump, såsom Clivet Swan 2.0. Bidrag kan sökas för upp till 50 procent av materialkostnaderna, eller upp till max 30 000 SEK. Det är slutkunden som ansöker om bidraget. Möjligheten till ROT-avdrag för arbetskostnad är som vanligt. Läs mer på Boverkets hemsida www.boverket.se.

Avancerad teknik

Clivet Swan 2.0 använder avancerade komponenter och teknik för att uppnå hög energieffektivitet och minska driftskostnaderna. Härigenom säkerställs högsta tillförlitlighet och användbarhet. Tack vare användningen av den mest avancerade tekniken har Swan 2.0 ett arbetsområde från -7°C till +43°C med insugsluft och värmepumpsdrift. Vid kallare temperatur stöttar en elpatron vattenuppvärmningen. Dessutom är det möjligt att nå hetvattentemperaturer upp till 70°C med endast värmepumpen. Clivet Swan 2.0 är legionellasäkrad.

Inbyggd WiFi med appstyrning

Clivet Swan 2.0 har inbyggd WiFi så du enkelt kan styra din varmvattenberedare via appen MSmartLife. Appen finns för både Android och iOS och laddas ner där den finns.



Swan sparar energi och pengar

I räkneexemplet nedan framgår det hur mycket man kan spara genom att använda en Clivet Swan 2.0 i jämförelse med en traditionell varmvattenberedare.

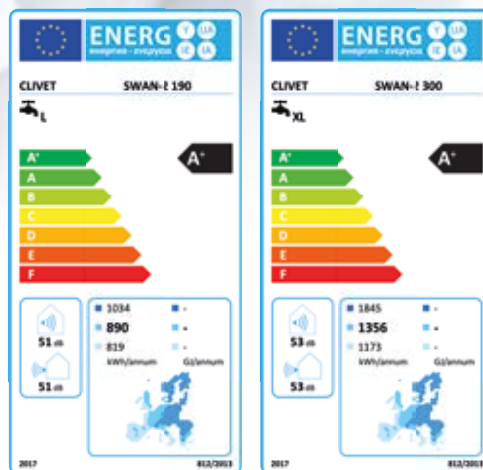
Räkneexempel besparing Clivet Swan 2.0

VÄRMVATTENBEREDARE	ÅRSFÖRBRUKNING	KOSTNAD**	BESPARING
Varmvattenberedare EL 200 L	4 500 kW/h*	11 250 SEK	
Clivet Swan 2.0 190***	1 219 kW/h	3 048 SEK	8 202 SEK
Varmvattenberedare EL 300 L	5 700 kW/h*	14 250 SEK	
Clivet Swan 2.0 300***	1 436 kW/h	3 590 SEK	10 660 SEK

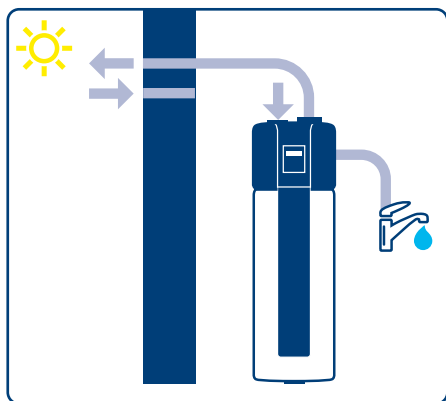
* Genomsnittlig elförbrukning i kW/h per år för en vanlig varmvattenberedare som saknar luftvärmepump

** Räknat på ett elpris på 2,50 SEK / kW/h

*** Möjliggör energibidrag upp till 30 000 SEK

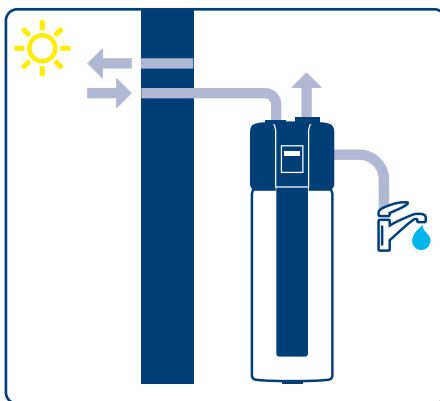


Installationsalternativ



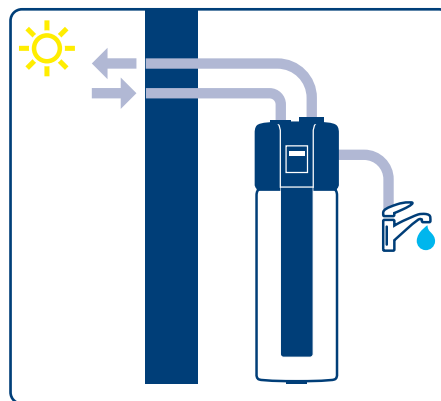
Kanalanslutningen avluft / intag via rumsluft

Ger bäst effektivitet och verkningsgrad. Möjlighet att ansluta till solpanel finns (tillval).



Kanalanslutningen intag / avluft i rummet

Vid denna anslutning använder du avluften till att kostnadsfritt kyla kringliggande rum.



Kanalanslutningen intag / avluft

Kan vara lämpligt om befintligt ventilations-system (FTX) redan finns i fastigheten.

Teknisk specifikation		Clivet Swan 2.0 190	Clivet Swan 2.0 300
Varmvattenberedare	L	180	280
Värme kapacitet*	kW	1,59	2,14
Tillförd effekt*	kW	0,430	0,544
Energiklass		A+	A+
COP*		3,69	3,97
COP EN 16147		2,76	3,01
Varmvattenprofil		L	XL
Effekt elvärme	kW	1,50	1,50
Standardspänning	V	220–240/1/50	220–240/1/50
Ljudtrycksnivå (1 m)	dB(A)	36,6	38,2
Max vattentemperatur	°C	70	65
Min/Max lufttemperatur (i värmepumpsdrift)	°C	-7/43	-7/43
Luftflöde	m³/h	270	414
Max tillgängligt statiskt tryck	Pa	25	45
Rekommenderad Avsäkring	A	10	10
Anslutningsdiameter till- och frånluft	mm	160	190
Köldmediemängd	Kg	1,1	1,5
Köldmedium		R134a	R134a

Mått + Vikt

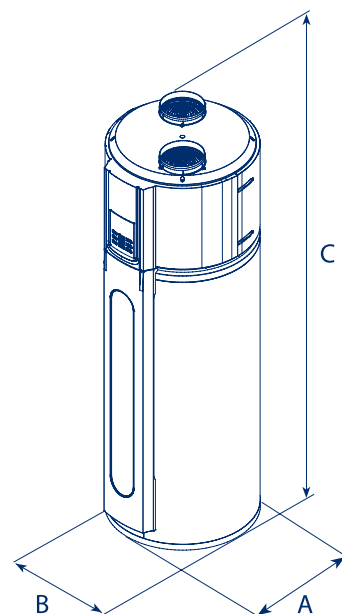
A - Längd	mm	610	700
B - Bredd	mm	560	650
C - Höjd	mm	1830	1930
Reshöjd utan pall	mm	1920	2050
Driftsvikt	kg	284	424

*Vid ingående temperatur 14°C, utgående vattentemperatur 53°C.

Tillbehör	Artikelnummer	Gällande modell
Extra fläkt för högre tryck: upp till 200 Pa	VENX 190	AQUA SWAN 2.0 190
Extra fläkt för högre tryck: upp till 240 Pa	VENX 300	AQUA SWAN 2.0 300
Kabelkit för extra fläkt	COPX	Samtliga modeller
Extra fläktenhet för långa kanalinstallationer.	VENX	Samtliga modeller

STORLEKSGUIDE**Clivet Swan 2.0 190:** Effekt på 1,59 kW, 180 liter varmvattentank och elvärmeelement med effekt på 1,50 kW.**Clivet Swan 2.0 300:** Effekt på 2,16 kW, 280 liter varmvattentank och elvärmeelement med effekt på 1,50 kW.

Smartgrid och WiFi: Clivet Swan 2.0 kan integreras med smarta hem för att höja varmvattentemperaturen när till exempel solen finns tillgänglig. Swan 2.0 kan även styras via en dedikerad app till din smartphone. Appen finns för nedladdning till iOS/Android.



Klima-Therm AB är en ledande leverantör av kyltekniska produkter och värmepumpar på den svenska marknaden med varumärken som Fujitsu, Fuji Electric, Clivet, Emicon, MTA, Kaisai med flera i portföljen. Klima-Therm AB ingår i den internationella kyl- och ventilationskoncernen Klima-Therm Group med huvudkontor i Warszawa och verksamheter i USA, Polen, Skandinavien och Baltikum.



Klima-Therm AB | office.se@klima-therm.com
www.klima-therm.com



www.eurovent-certification.com
www.certiflash.com

Återförsäljare