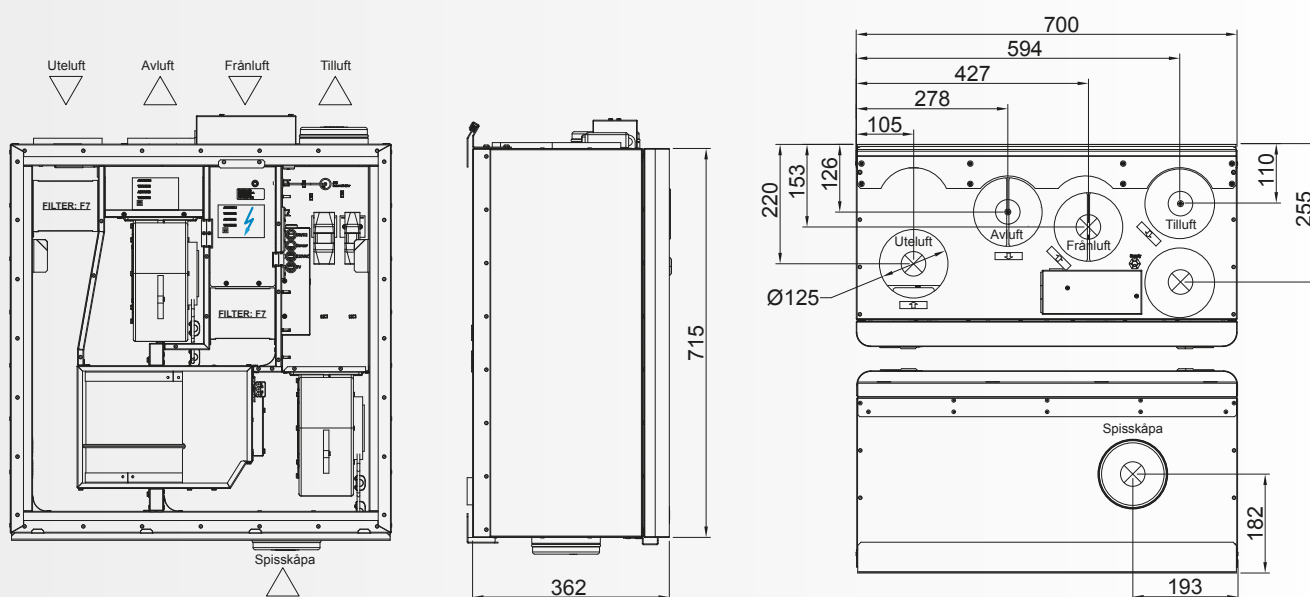


ENSY InoVent AHU 300 BH/BV

InoVent AHU 300 BH och BV har en kapacitet på cirka 300 m³/h och passar bra för lägenheter, småhus och små stugor. Modellerna är baserade på bästa tillgängliga teknik som har resulterat i energieffektivitet och låga ljudnivåer. Mycket användarvänlig styrning samt tilltalande design.

AHU 300 är byggd för väggmontering. Enheterna är naturligtvis utformade för att uppfylla kraven i dagens regelverk.



ENHETEN FINNS I HÖGER- OCH VÄNSTERUTFÖRANDE

TEKNISK DATA

Energiklass			A
Värmebatteri	Fas / spänning	50 Hz / VAC	~1 / 230
	Effekt	W	800
Fläktar	Fas / spänning	50 Hz / VAC	~1 / 230
	Total strömförbrukning normal drift	A	0,27
	RPM vid maximal drift	o / min	2100
Säkring		A	10
Styrsystem			Integrerat
Filterklass	Superpleat		F7
Termisk isolering	Sidor / toppen / botten	mm	40
	Bredd	mm	700
Mått	Höjd	mm	715
	Djup	mm	362
Vikt		kg	54

LJUDDATA

	63 Hz	125 Hz	250 Hz	500 Hz	1 kHz	2 kHz	4 kHz	8 kHz	Lw(A)
Tilluft	-32	-19	-12	-6	-10	-9	-11	-15	0,00
Uteluft	-30	-18	-10	-5	-12	-9	-15	-22	-1,94
Frånluft	-32	-19	-13	-6	-3	-9	-14	-18	0,65
Avluft	-22	-12	-6	-2	-3	-2	-4	-8	-3,01
Omgivning (1,5 m)	0	-2	-11	-24	-25	-31	-31	-30	-16

Korrigerig för ljuddata gäller endast i området för nominellt luftflöde

TILLUFT / FRÅNLUFT

