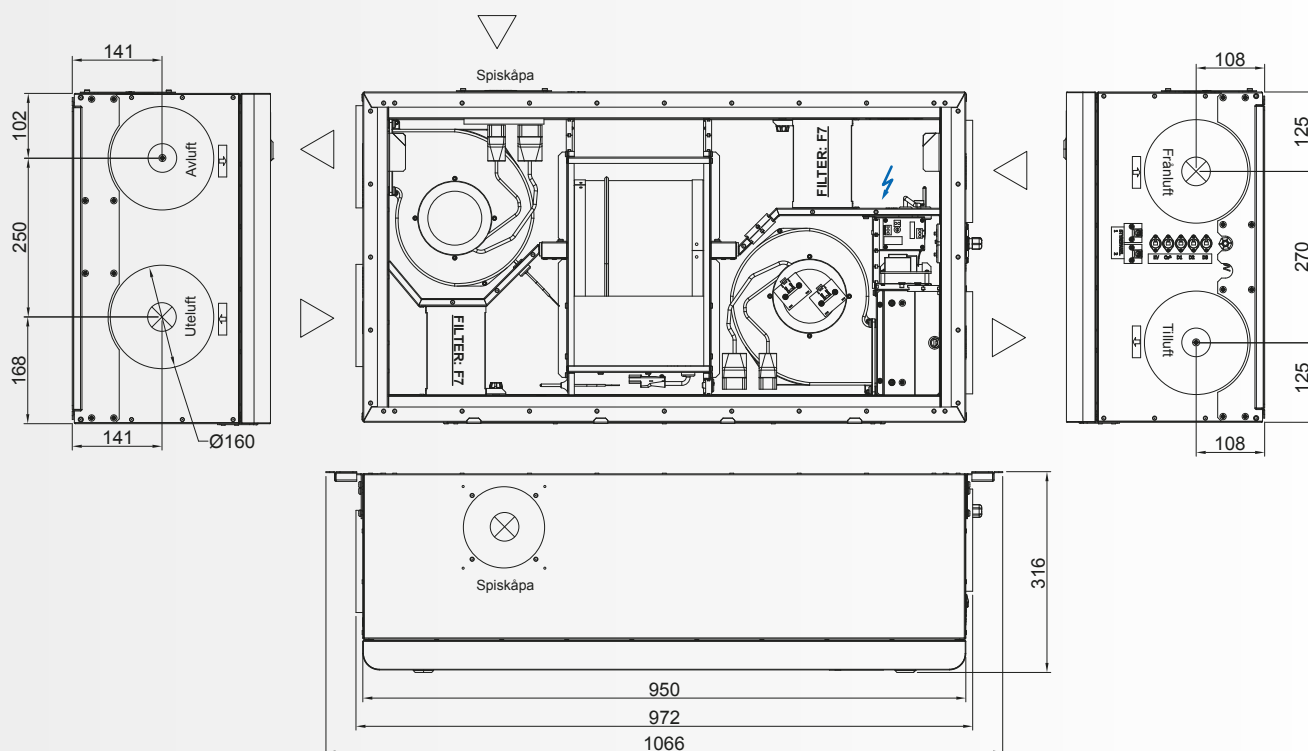


# ENSY InoVent AHU 300 HV/HH

**InoVent AHU 300 HV och HH** har för takinstallation har en kapacitet på cirka 300 m<sup>3</sup>/h och passar bra för lägenheter, småhus och små stugor. Modellerna är baserade på bästa tillgängliga teknik som har resulterat i energieffektivitet och låga ljudnivåer. Mycket användarvänlig styrning samt tilltalande design.

AHU 300 är byggd för takmontering, alternativt väggmontering. AHU-enheterna är naturligtvis utformade för att uppfylla kraven i dagens regelverk.



ENHETEN FINNS I HÖGER- OCH VÄNSTERUTFÖRANDE

## TEKNISK DATA

|                          |                                     |             |            |
|--------------------------|-------------------------------------|-------------|------------|
| <b>Energiklass</b>       |                                     |             | A          |
| <b>Värmebatteri</b>      | Fas / spänning                      | 50 Hz / VAC | ~1 / 230   |
|                          | Effekt                              | W           | 800        |
| <b>Fläktar</b>           | Fas / spänning                      | 50 Hz / VAC | ~1 / 230   |
|                          | Total strömförbrukning normal drift | A           | 0,18       |
|                          | RPM vid maximal drift               | o / min     | 2100       |
| <b>Säkring</b>           |                                     | A           | 10         |
| <b>Styrsystem</b>        |                                     |             | Integrerat |
| <b>Filterklass</b>       | Superpleat                          |             | F7         |
| <b>Termisk isolering</b> |                                     | mm          | 40         |
| <b>Mått</b>              | Bredd                               | mm          | 1066       |
|                          | Höjd                                | mm          | 520        |
|                          | Djup                                | mm          | 316        |
| <b>Vikt</b>              |                                     | kg          | 49,5       |

## LJUDDATA

|                          | 63 Hz | 125 Hz | 250 Hz | 500 Hz | 1 kHz | 2 kHz | 4 kHz | 8 kHz | Lw(A) |
|--------------------------|-------|--------|--------|--------|-------|-------|-------|-------|-------|
| <b>Tilluft</b>           | -19   | -15    | -14    | -6     | -10   | -15   | -15   | -24   | 0,00  |
| <b>Uteluft</b>           | -29   | -18    | -16    | -9     | -5    | -21   | -23   | -33   | -0,64 |
| <b>Frånluft</b>          | -18   | -14    | -14    | -12    | -7    | -13   | -15   | -21   | 1,66  |
| <b>Avluft</b>            | -36   | -24    | -19    | -16    | -11   | -21   | -23   | -33   | -0,64 |
| <b>Omgivning (1,5 m)</b> | 0     | -3     | -5     | -15    | -22   | -28   | -30   | -30   | -15   |

Korrigerig för ljuddata gäller endast i området för nominellt luftflöde

## TILLUFT / FRÅNLUFT

