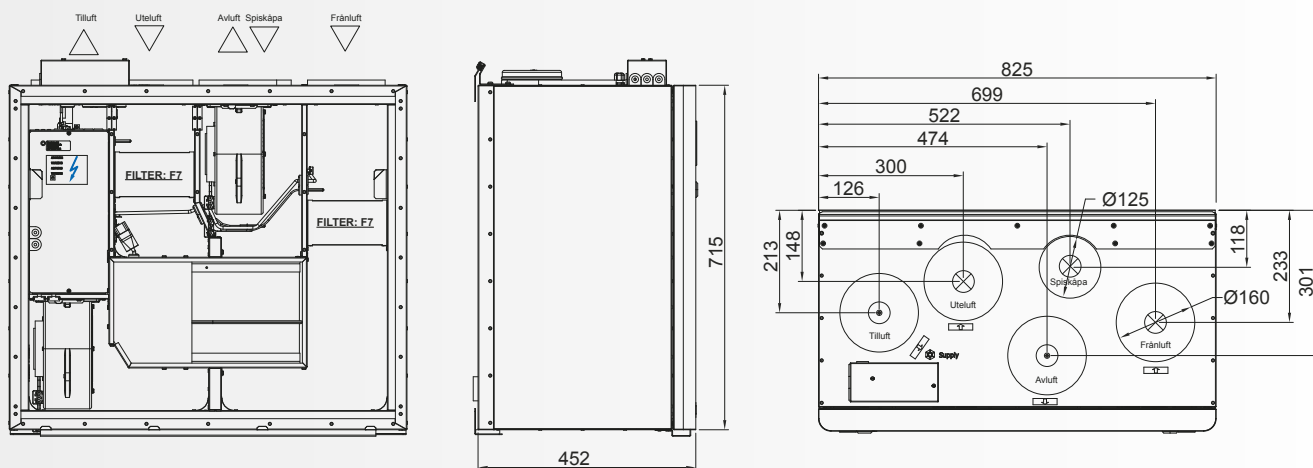


# ENSY InoVent AHU 400 BH / BV

**InoVent AHU 400 BH och HV** har en kapacitet på cirka 400 m<sup>3</sup>/h och passar bra för lägenheter, småhus och små stugor. Modellerna är baserade på bästa tillgängliga teknik som har resulterat i energieffektivitet och låga ljudnivåer. Mycket användarvänlig styrning samt tilltalande design.

AHU 400 är byggd för väggmontering. Enheterna är naturligtvis utformade för att uppfylla kraven i dagens regelverk.



ENHETEN FINNS I HÖGER- OCH VÄNSTERUTFÖRANDE

## TEKNISK DATA

<b>Energiklass</b>			~1 / 230
<b>Värmebatteri</b>	Fas / spänning	50 Hz / VAC	1200
	Effekt	W	~1 / 230
<b>Fläktar</b>	Fas / spänning	50 Hz / VAC	0,21
	Total strömförbrukning normal drift	A	10
<b>Säkring</b>		A	Integrerat
<b>Styrsystem</b>			F7
<b>Filterklass</b>	Superpleat		40
<b>Termisk isolering</b>		mm	825
<b>Mått</b>	Bredd	mm	715
	Höjd	mm	452
	Djup	mm	64,5
<b>Vikt</b>		kg	61,5

## LJUDDATA

	63 Hz	125 Hz	250 Hz	500 Hz	1 kHz	2 kHz	4 kHz	8 kHz	Lw(A)
<b>Tilluft</b>	-19	-15	-15	-9	-7	-9	-11	-16	0,00
<b>Utluft</b>	-25	-17	-12	-8	-7	-10	-15	-23	-1,77
<b>Frånluft</b>	-19	-14	-16	-8	-6	-9	-16	-21	1,30
<b>Avluft</b>	-28	-19	-13	-5	-15	-13	-19	-28	-2,14
<b>Omgivning (1,5 m)</b>	-5	-10	-15	-20	-28	-33	-32	-31	-20

Korrigerig för ljuddata gäller endast i området för nominellt luftflöde

## TILLUFT / FRÅNLUFT

