

---

# Xtreme

För en varmare och  
mer ombonad värld

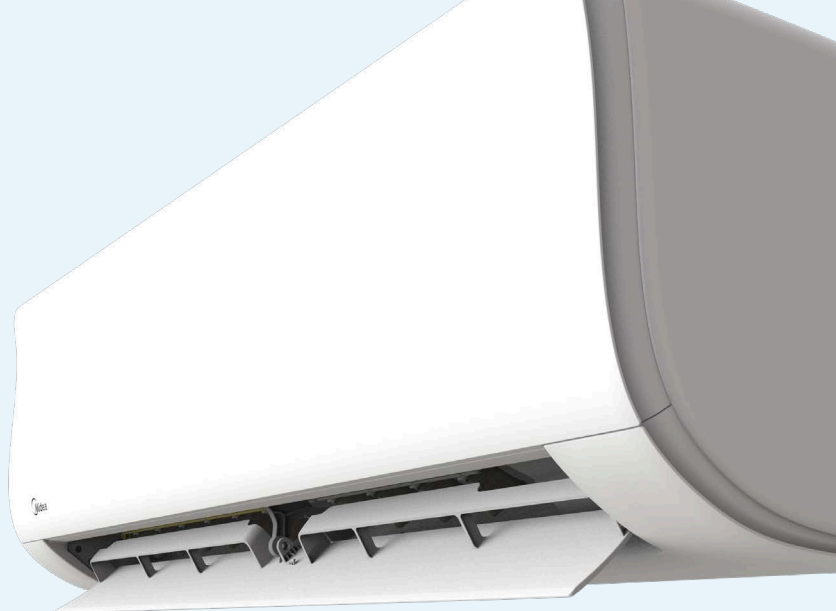


SmartHome App

# Miljövänlig komfort

Miljövänlig luftvärmepump med R290

- Intelligent kontroll och styrning med Smart Home app
- R290 gör kompressorn 10 % mer energieffektiv än R32
- ECO Modde och 1W Standby Mode



Energiklass - Värme

**A<sup>++</sup>**

**4.6**  
SCOP

Energiklass - Kyla

**A<sup>+++</sup>**

**8.8**  
Seer

## Miljövänlig prestanda

SERIEN XTREME SAVE

Valet av R290 ger lägre utsläpp och en mer hållbar livsstil



SERIEN R290 XTREME SAVE

Minskar utsläppen med 478 kg CO<sub>2</sub>

Motsvarar samma miljönytta som att plantera 32 träd



\*Beräkning baserad på en 12 000 BTU AC och 15 kg koldioxid per träd/år

## 10 % högre energieffektivitet

Med övergången från R32 till R290 erbjuder vår tvåcylindriga roterande kompressor överlägsen energieffekt.

Kompakt konstruktion med dubbelcylinder och enkelt insug.



Högeffektiv permanentmagnetmotor med variabel frekvens.

Optimerad oljeförsörjning för axelsystemet.

## Dubbla skyddslinjer

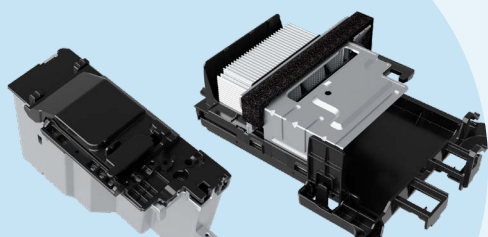


Robust elektrisk styrbox – Skydd mot antändning av köldmedel vid ett läckage.

### INKAPSLING: VATTEN- OCH BRANDSÄKER E-BOX

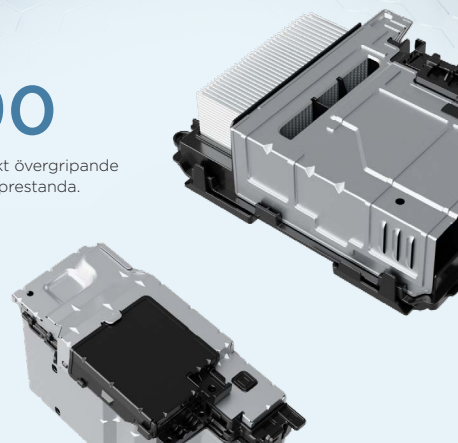
E-boxen är förseglad med vatten- och brandsäker metallplåt och dubbla tätslutande spännen som skydd mot regn eller fukt och som en försiktighetsåtgärd vid eventuellt läckage.

R32



R290

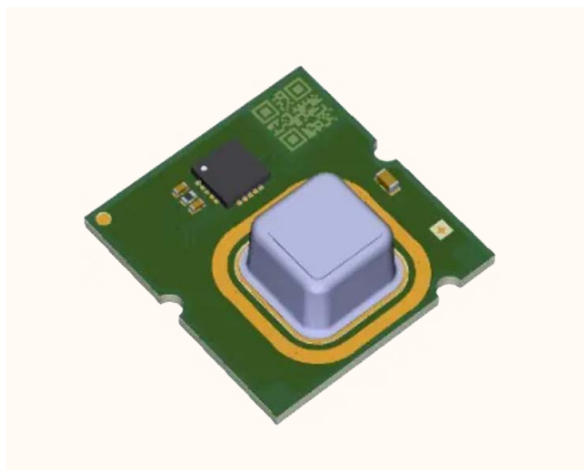
Avsevärt förstärkt övergripande explosionssäker prestanda.



## Köldmediesensor

En algoritm detekterar automatiskt köldmediekoncentrationen i rummet. Om ett läckage upptäcks stängs luftkonditioneringsfunktionen automatiskt av och systemet visar en varning. Fläkten körs på högsta hastighet för att skingra gasen på ett säkert sätt.

Köldmediesensor finns som tillval för R290-modellerna



### FÖRDELAR

- Möjliggör snabbare, mer exakt och mer omfattande övervakning i realtid för att bättre skydda användarens säkerhet.
- Använder fotoakustisk gasdetekteringsteknik, lämplig för miljöer med hög luftfuktighet och kondens.
- Inbyggda högprecisionssensorer för temperatur, luftfuktighet och tryck ger bättre motståndskraft mot störningar.

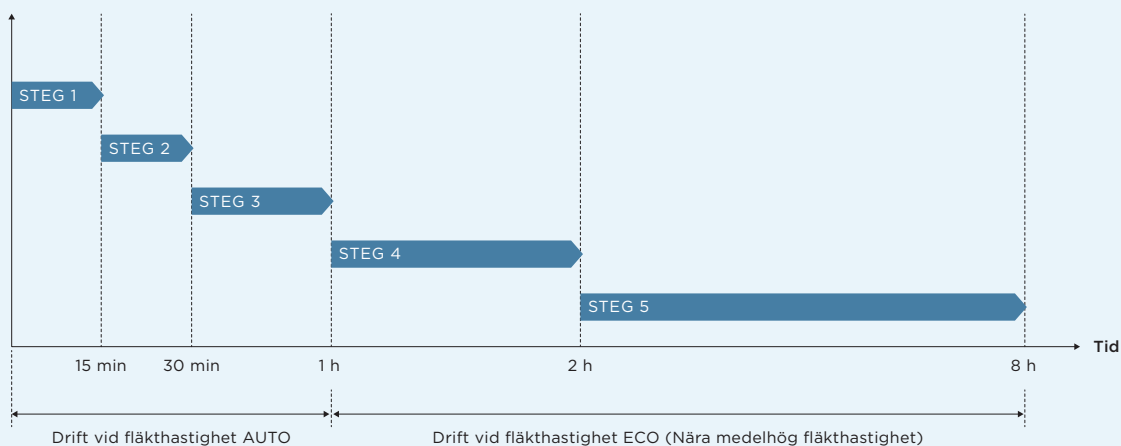
# Energibesparing

## ECO MODE

ECO-läge gäller för invertermodeller och innebär smart styrning av kompressorns frekvens ner till så lågt som 15 Hz. Som ett intelligent driftläge begränsar det den högsta kompressorfrekvensen och fläkthastigheten i varje steg genom ett intelligent styrsystem.

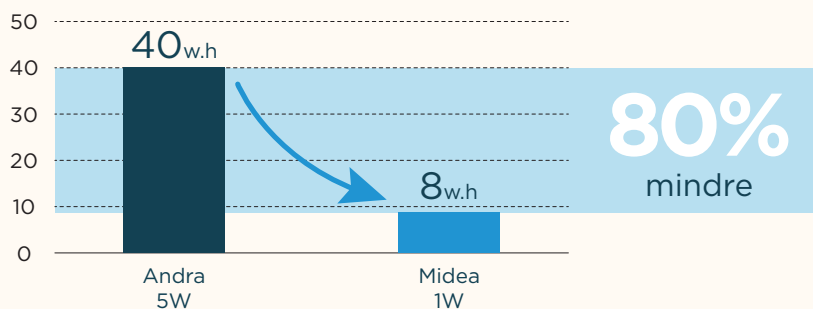
## ECO DRIFTPROCESS

Frekvens



## 1W STANDBY

1W standbyläge: minskar energiförbrukningen från 4-5 W till 0,5-1 W, vilket sparar upp till 80 % energi.



## SPARAD ENERGI

Med den sparade energin kan den här utrustningen drivas utan kostnad:



En tänd lampa  
14 dagar



En tvättmaskin  
4 dagar



Ett kylskåp  
3 dagar

# Komfort



## Breeze Away

Undvik att luftströmmen blåser direkt på dig genom att använda fjärrkontrollen för att snabbt justera luftens riktning.



## Follow Me

Follow Me-funktion: möjliggör temperaturjustering baserat på temperaturen runt fjärrkontrollen, som om luftkonditioneringen följer dig och håller dig behagligt sval eller varm där du befinner dig.

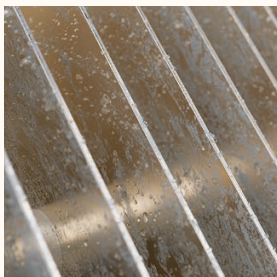


## 3D Airflow

Det riktbara luftutblåset rör sig automatiskt både horisontellt och vertikalt och styr en behagligt sval luftström så att den når varje hörn av rummet.

## Hälsa - i Clean

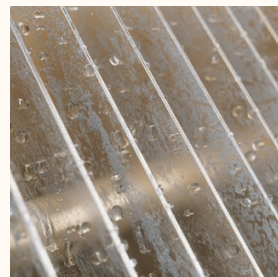
Fryser automatiskt och tinar snabbt värmeväxlaren för att avlägsna luktframkallande damm, mögel och fett. Den inbyggda fläkten torkar sedan förångaren för att förhindra mögeltillväxt och bibehålla renlighet inuti.



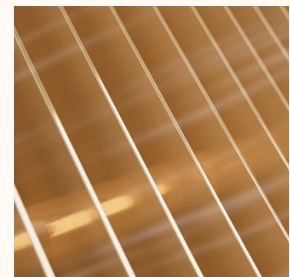
KONDENSVATTEN



FROST



TVÄTT



TORK



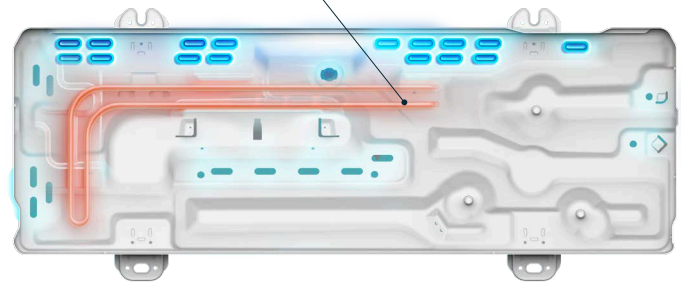
# Pålitlighet

## KOMPRESSORVÄRMARE

Hjälper till att snabbt och smidigt starta värmeläget i en miljö med låg temperatur och förhindrar även intern nedfrysning.



Trågvärmare



## SPECIALANPASSAT CHASSI FÖR EXTREMT KALLA REGIONER

Den uppgraderade värmaren i rostfritt stål är utrustad med en effekt som är 1,9 gånger högre än föregående modell, vilket snabbt kan smälta och avlägsna is och snö från utomhusenheten.

- Flera öppningar har lagts till i chassistrukturen för att underlätta snabb dränering efter smältning av is vid låga temperaturer.

## Intelligent kontroll- SmartHome App

### FULL KONTROLL MED ETT KLICK

- Automatisk leverans av periodiska energirapporter
- Spårning av energibesparing i realtid
- Anpassade energibesparingstips

### STYR VARJE ENERGISTEG

- Övervakar varje steg av din energiförbrukning i realtid
- Periodiska rapporter (varje vecka, månad, år) finns tillgängliga i appen SmartHome
- Skräddarsydda energibesparingstips erbjuds för att hjälpa dig optimera användningen



SmartHome  
Smart Compatible



# Teknisk specifikation



Midea Xtreme R290	Inomhusdel		MSAGBU-09HRFN7-QRD6GW	MSAGBU-12HRFN7-QRD6GW(A)
	Utomhusdel		MOX331-09HFN7-QRD6GW	MOX331-12HFN7-QRD6GW
Värme nominell (min - max)	Kapacitet	kW	2.93	3.80
	COP	W/W	3.60	3.25
Energieffektivitet Värme, i medelklimat	Pdesign	kW	2.50	2.50
	SCOP	W/W	4.60	4.60
	Energi klass		A++	A++
Kyla nominell (min - max)	Kapacitet	kW	2.50	3.50
	EER	W/W	4.00	3.60
Energieffektivitet Kyla	Pdesign	kW	2.60	3.50
	SEER	W/W	8.80	8.50
	Energi klass		A+++	A+++
Maximal Driftström		A	10.5	10.5
Strömförsörjning		V/Fas/Hz	220-240/1/50	220-240/1/50
Inomhusdel	Dimension BxDxH	mm	835x208x295	835x208x295
	Nettovikt	kg	8.4	8.4
Luftflöde Inomhusdel	SP/Hög/Medel/Låg/Si	m <sup>3</sup> /h	520/370/310	520/370/310
Ljudnivå Inomhusdel	SP/Hög/Medel/Låg/Si	dB(A)	39/34.5/20.5	39/34.5/20.5
Ljudeffekt Inomhusdel		dB(A)	53	53
Utomhusdel	Dimension BxDxH		805x330x554	805x330x554
	Nettovikt		33.2	33.2
Luftflöde Utomhusdel		m <sup>3</sup> /h	3000	3000
Ljudtrycksnivå Utomhusdel		dB(A)	52.5	52.5
Ljudeffekt Utomhusdel		dB(A)	59	59
Köldmedium	Typ		R290	R290
	GWP		0.02	0.02
	Fyllnadsmängd	kg	0.38	0.38
Rördimensioner	Vätska/Gas	tum	1/4" / 3/8"	1/4" / 3/8"
	Maximal rörlängd	m	5	5
	Maximal höjdskillnad	m	5	5
Arbetsområde Kyla/Värme	Inomhusdel	C°	16-32/0-30	16-32/0-30
	Utomhusdel	C°	-15-50/-15-24	-15-50/-15-24

Data enligt JIS (EN14511, EN14825). Värme: +7°C ute, +20°C inne. Kyla: +35°C ute, +27°C inne. Vi reserverar oss för eventuella tryckfel samt fel/justeringar från leverantören.

26.04.09



Midea erbjuder ett av världens mest omfattande produktsortiment av produkter för luftbehandling, som innefattar allt från luftkonditioneringslösningar för bostäder till produkter och lösningar kommersiella applikationer och fastigheter.

Midea har drygt 190 000 anställda och är en av världens absolut ledande tillverkare när det kommer till miljövänliga, innovativa och intelligenta lösningar för inomhusklimat för de flesta typer av kommersiella tillämpningar – optimala system för uppvärmning, kylning, varmvatten och luftrening som därtill ligger i framkant när det gäller digitalisering och smarta hem.



[midea.com](https://midea.com)



Klima-Therm AB | [klima-therm.com](https://klima-therm.com)  
[office.se@klima-therm.com](mailto:office.se@klima-therm.com)

Klima-Therm AB är en ledande leverantör av kyltekniska produkter, värmepumpar och ventilation på den svenska marknaden med varumärken som Fujitsu, Midea, Fuji Electric, Clivet, Emicon, MTA, Kaisai, Klimor, Ensy med flera i portföljen. Klima-Therm AB ingår i den internationella koncernen Klima-Therm Group med huvudkontor i Warszawa och verksamheter i Skandinavien, Polen, Tyskland, USA och Baltikum.



©Klima-Therm AB | 2026.04.10